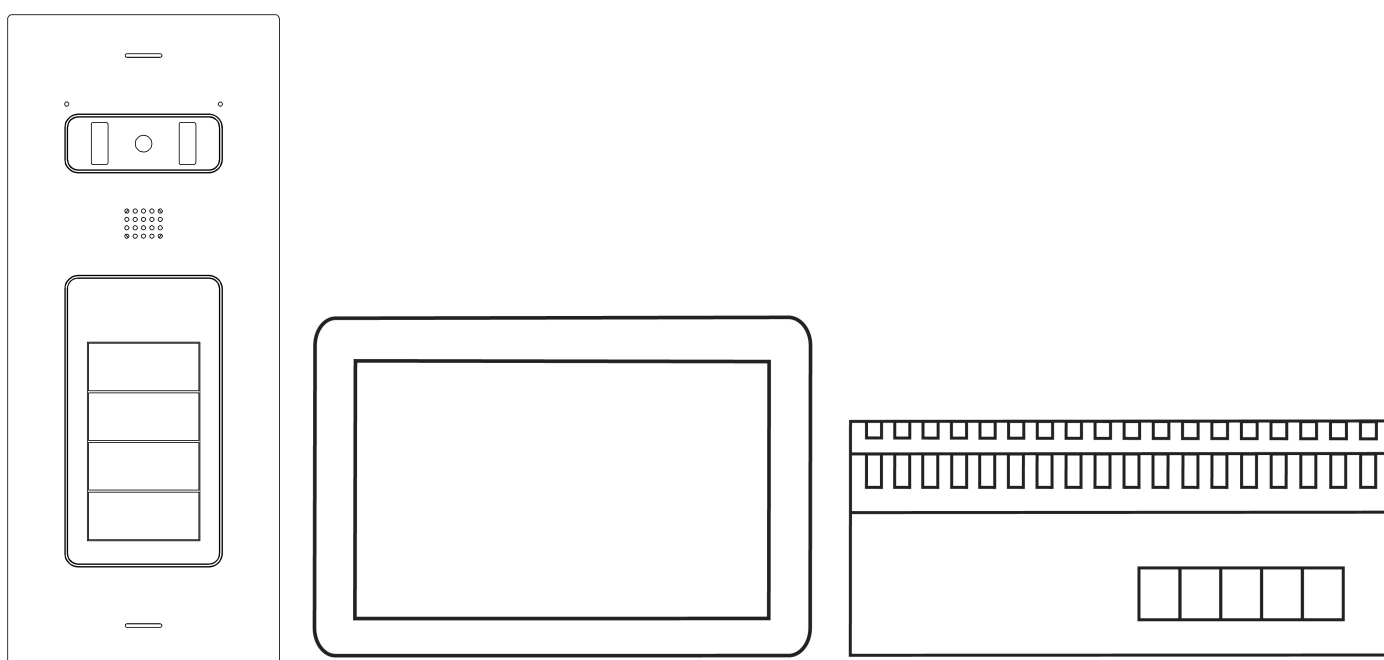


Manuale per il collegamento e l'uso



ZK271 - ZK271.40
ZK27D - ZK27D.40



INFINITEPLAY

The logo features a stylized red 'D' shape composed of three vertical dots on the left and a solid red 'D' on the right, with a solid black dot below the dots. The text 'INFINITEPLAY' is positioned below the graphic, with 'INFINITE' in black and 'PLAY' in red.

KIT

DESCRIZIONE KIT ZK271(.40) / ZK27D(.40)

Kit videocitofonico a colori realizzato su tecnologia IP già configurato da fabbrica, costituito da:

- 1 targa esterna in acciaio INOX da incasso parete con pulsanti di chiamata touch (ZK271 / ZK271.40) o a display (ZK27D / ZK27D.40), completa di telecamera a colori da 5Mpx
- 1 alimentatore per fissaggio su barra DIN (occupa lo spazio di 12 moduli DIN)
- 1 videocitofono di colore nero (ZK271.40 / ZK27D.40) o bianco (ZK271 / ZK27D) da semi-incasso parete con schermo a colori TFT LCD 7" risoluzione WVGA con sistema operativo Android.

DESCRIZIONE Z6001

- Alimentatore principale per impianti citofonici e videocitofonici INFINITEPLAY.
- **Tempo di avvio 2 minuti, attendere suono in targa**
- Se presente servizio internet nell'abitazione è possibile realizzare un collegamento tra alimentatore (P5) e router per visualizzare servizi come meteo, news, direttamente da videocitofono.

CARATTERISTICHE TECNICHE

- Alimentazione: 100V - 240VAC, 50-60 Hz, 1,8A
- Temperatura di funzionamento: 0° C to +45° C
- Custodia in tecnopolimero: ABS V0
- Dimensioni di ingombro: 208 x 89 x 60 mm
- Uscite Relay: Max 30VDC - 2A. Non usare con voltaggio AC
- Ingressi: Open Collector (Internal Pull-Up)
- Output Serratura: 12V @ 1A
- PoE Outputs: IEEE 802.3af Max 12W per porta

REGOLE DI INSTALLAZIONE OBBLIGATORIE ART. Z6001

- Apparecchiatura destinata all'installazione in un locale ad accesso limitato eseguito da solo personale tecnico specializzato.
- L'installazione deve essere conforme alla National Electrical Code (NEC) (NFPA70) e dei rispettivi Electrical Code delle altre nazioni.
- Un dispositivo di disconnessione facilmente accessibile deve essere incorporato nel cablaggio elettrico dell'edificio.
- Collegare la rete di alimentazione con un interruttore bipolare magnetotermico da 15A facilmente accessibile.
- I cavi di alimentazione (morsetti 1-2-3) devono essere da 12 a 14 AWG.

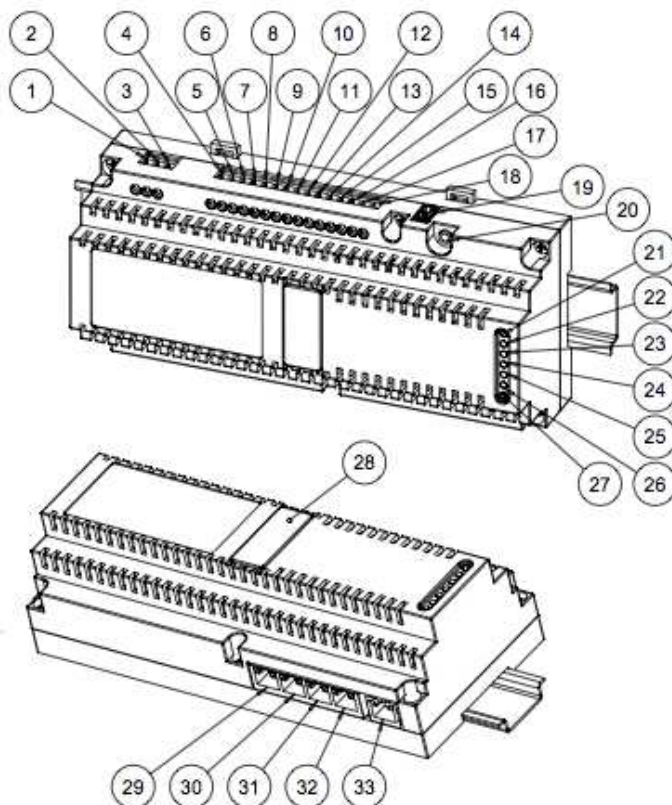
I cavi di interconnessione utilizzati devono essere certificati UL e devono rispondere ai requisiti della CEI 64/8 per i sistemi di videocitofonia:

- UTP CAT 5e per tratte interne dedicate a sola videocitofonia
- FTP CAT 5e per tratte condivise con cavi di tensione
- UTP CAT 5e per tratte esterne con guaina di protezione in PVC
- Tutti i cavi devono essere LSZH per comportamento al fuoco Low Smoke Zero Halogen

- **Montaggio:** l'alimentatore può essere montato su armadietti dotati di barra DIN (occupa lo spazio di 12 moduli DIN)

- **Prima di procedere alla programmazione leggere attentamente le istruzioni per avere un quadro completo sulle caratteristiche, funzioni e prestazioni.**

MORSETTI	SERIGRAFIA	DESCRIZIONE	LIMITI
1	N	AC NEUTRO	100-240VAC, 50-60Hz, 1,8Amps
2	-	TERRA	
3	L	AC FASE	100-240VAC, 50-60Hz, 1,8Amps
4	IN1	INGRESSO 1	Ingresso Open Collector (Pull-Up Interno)
5	IN2	INGRESSO 2	Ingresso Open Collector (Pull-Up Interno)
6	IN3	INGRESSO 3	Ingresso Open Collector (Pull-Up Interno)
7	IN4	INGRESSO 4	Ingresso Open Collector (Pull-Up Interno)
8	GND	GND per INGRESSI 1-2-3-4	
9	GND	GND per INGRESSI 1-2-3-4	
10	AUX1	RELAY AUX1 (2A@30VDC)	Max 30VDC - 2Amps
11	C1	COMUNE 1	
12	AUX2	RELAY AUX2 (2A@30VDC)	Max 30VDC - 2Amps
13	C2	COMUNE 2	
14	AUX3	RELAY AUX3 (2A@30VDC)	Max 30VDC - 2Amps
15	C3	COMUNE 3	
16	S-	COMUNE SERRATURA	
17	S-	COMUNE SERRATURA	
18	S+	12VDC 1A SERRATURA	Uscita 12VDC @ 1Amp
19	USB	PORTA USB 2.0	Uscita Max 500mA
20	RS232	PORTA RS-232 DIAGNOSTICA	
21	POWER	LED POWER	
22	P1 LED	LED POE PORTA 1	
23	P2 LED	LED POE PORTA 2	
24	P3 LED	LED POE PORTA 3	
25	P4 LED	LED POE PORTA 4	
26	P5 LED	LED POE PORTA 5	
27	STATUS	LED RBG STATO	
28	-	PLUG PER MODULO	
29	P1	PORTA 1 10/100Mbps	Uscita PoE IEEE 802.3af Max 12W
30	P2	PORTA 2 10/100Mbps	Uscita PoE IEEE 802.3af Max 12W
31	P3	PORTA 3 10/100Mbps	Uscita PoE IEEE 802.3af Max 12W
32	P4	PORTA 4 10/100Mbps	Uscita PoE IEEE 802.3af Max 12W
33	P5	PORTA 5 10/100Mbps	Uscita PoE IEEE 802.3af Max 12W



KIT

DESCRIZIONE PORTE RJ45 PER COLLEGAMENTO VIDEOCITOFONICO

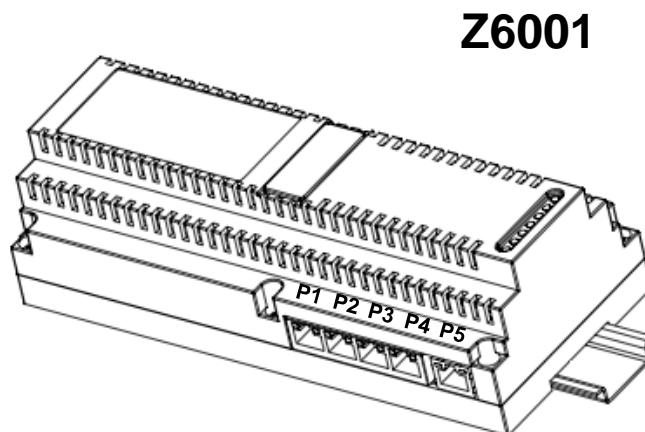
ALIMENTATORE ART. **Z6001**

Base di un impianto (mono – bi – trifamiliare – condominiale)

Porte RJ45:

P1-P2-P3-P4 Dedicata alla connessione di TARGHE ESTERNE e VIDEOCITOFONI INTERNI

P5 Dedicata alla connessione di ROUTER per collegamento ad INTERNET DELLA PROPRIA ABITAZIONE



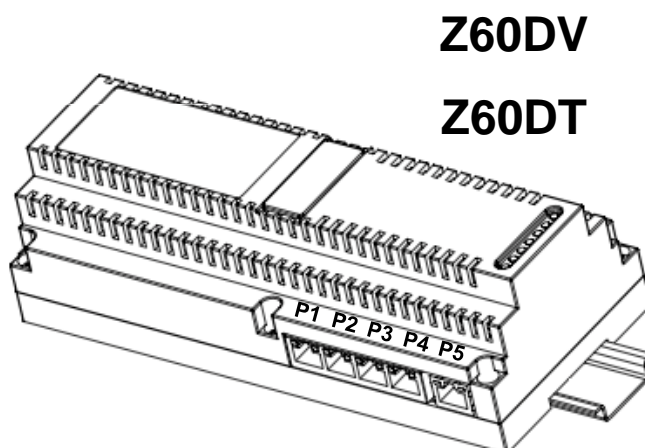
Z6001

DISTRIBUTORE ART. **Z60DV**

Necessario nell' impianto per la distribuzione di VIDEOCITOFONI

Porte RJ45:

P1-P2-P3-P4-P5 Dedicata alla connessione di un VIDEOCITOFONO



Z60DV

Z60DT

DISTRIBUTORE ART. **Z60DT**

Necessario nell' impianto per la distribuzione di TARGHE E CENTRALINI PORTINERIA

Porte RJ45:

P1-P2-P3-P4-P5 Dedicata alla connessione di una TARGA O CENTRALINO DI PORTINERIA

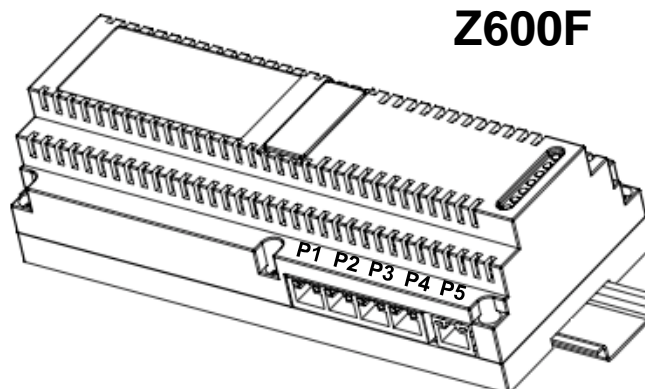
FIREWALL ART. **Z600F**

Se necessaria la connessione ad internet in una delle abitazioni, inserire al suo interno un distributore 4 uscite FIREWALL Art.Z600F (vedi schema allegato)

Porte RJ45:

P1-P2-P3-P4 Dedicata alla connessione di TARGA, VIDEOCITOFONO e di un ROUTER per collegamento ad INTERNET.

P5 Connessione al montante d'ingresso



Z600F

KIT

DESCRIZIONE:

Targa esterna audio video ad incasso parete per sistemi videocitofonici INFINITEPLAY.

INSTALLAZIONE UNITA' ELETTRONICA ESTERNA

ART. Z2001 – Z200D

Installazione da incasso parete:

Installare scatola da incasso Art. Z9092 in posizione verticale ad una altezza di 165 cm dal pavimento al bordo superiore, come indicato in figura.

Fissare le molle di aggancio alla scatola tramite i 4 dadi di fissaggio M3, tenendole allineate a piombo con la finitura del muro esterno.

Inserire il cartellino porta nomi e richiudere il coperchio su Z2001

Cablare l'unità elettronica come da schema di montaggio tramite unico connettore RJ45

Inserire il prodotto Targa all'interno della propria scatola da incasso facendo pressione sulla parte alta e bassa di essa per favorirne l'incastro automatico.

Estrazione della Targa esterna Z2001 – Z200D:

- 1) Prendere l'apposita chiave di sgancio presenti nella confezione
- 2) Inserire la chiave di sgancio nell'unica fessura presente (indicata in foto) e fare pressione
- 3) Estrarre il prodotto Targa esterna Z2001 - Z200D

Note: L'apparecchiatura deve essere direttamente e permanentemente montata su una superficie non combustibile come cemento e metallo. Vanno esclusi supporti o materiali con scarsi requisiti di auto-estinguenza.

Morsettiera:

- Montante targhe esterne con connettore RJ45
- I cavi di interconnessione utilizzati devono essere certificati UL e devono rispondere ai requisiti della CEI 64/8 per i sistemi di videocitofonia:
 - UTP CAT 5e per tratte interne dedicate a sola videocitofonia
 - FTP CAT 5e per tratte condivise con cavi di tensione
 - UTP CAT 5e per tratte esterne con guaina di protezione in PVC

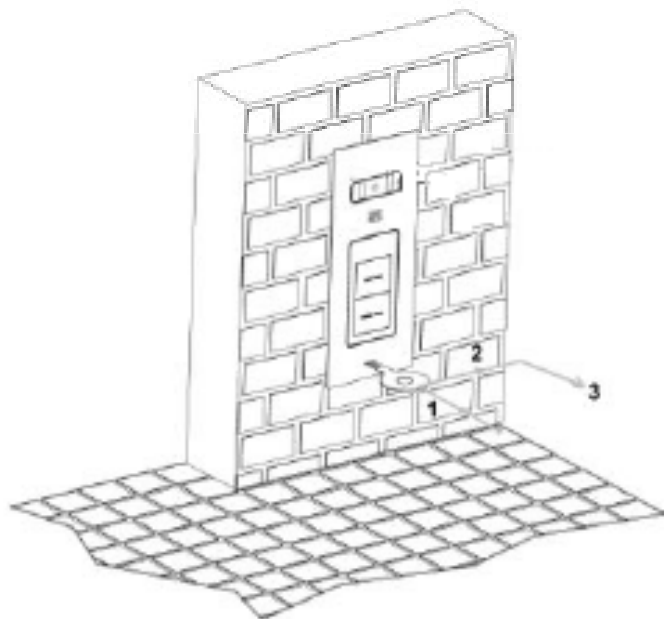
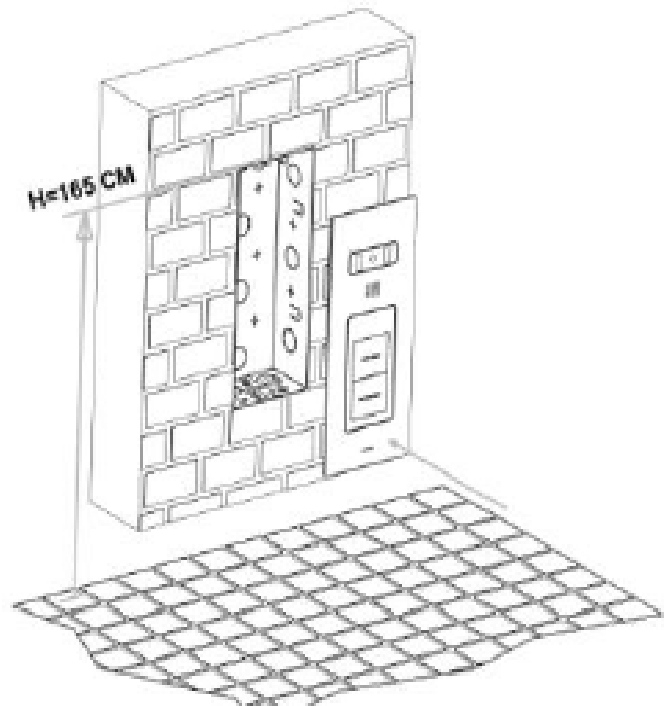
Tutti i cavi devono essere LSZH per comportamento al fuoco Low Smoke Zero Halogen

Caratteristiche tecniche:

- Targa esterna in acciaio INOX spazzolato AISI 316 con parti in vetro antigraffio ultrasensibile.
- Predisposto per installazione da incasso parete con piastra in metallo di aggancio
- Illuminazione notturna garantita da 4 LED ad efficienza
- Grado di protezione IP54
- Grado di robustezza IK07
- Display LCD 4,3" e sensore di presenza su versione Z200D
- Assorbimento in standby 7mA, in conversazione: 150mA
- Temperatura di funzionamento: -20° a 50° C
- **Dimensioni targa: 310x130x2 mm**

Manutenzione:

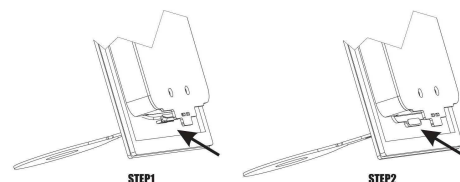
Eseguire la pulizia del vetro utilizzando un panno morbido, non utilizzare alcun tipo di prodotto chimico.



Per rimuovere la targa dall'installazione utilizzare l'apposita chiave di estrazione.

Prima di installare nuovamente il prodotto chiudere la fessura utilizzando l'apposito tappo, posizionandolo dall'interno, come indicato nella figura qui sotto.

Attenzione: senza l'apposito tappo la targa perde il grado di protezione IP54 e potrebbe essere soggetta ad infiltrazioni di acqua e polveri!



KIT

INSTALLAZIONE VIDEOCITOFONO ART. Z7000 / Z7000.40

Installazione da semi incasso parete:

Installare il videocitofono lontano da fonti luminose e di calore.

Fissare la piastra di aggancio del videocitofono alla parete o alla scatola da incasso universale tipo:

INFINITEPLAY ZT503

Vimar V71303 – V71318

Elvox 6149

Bticino 503E (orizzontale – verticale) – 506E

ad una altezza di 145 cm dal pavimento al bordo inferiore, come indicato in figura.

Eseguire il cablaggio secondo gli schemi di collegamento.

Alloggiare il videocitofono nel seguente modo: posizionare il videocitofono sulla piastra di aggancio tenendolo leggermente sollevato, a questo punto tenendo premuto il frontale fare una leggera pressione verso il basso

Togliere la pellicola protettiva del display.

Nel caso in cui fosse necessario togliere il videocitofono è necessario sollevare (dal basso verso l'alto) il videocitofono dal telaio, premendo l'apposito gancio.

Morsettiera:

2 – Montante videocitofoni con connettore RJ45

PW+ - Ingresso per alimentazione supplementare 12V (se necessaria)

PW- - Massa alimentazione supplementare

FP- Chiamata fuori porta con riferimento a M

AL – Allarme generico appartamento con riferimento a M

P – Pulsante panico utente con riferimento a M

M – Massa

CH1 – Relè suoneria supplementare

CH2 – Relè suoneria supplementare

USB

I cavi di interconnessione utilizzati devono essere certificati UL e devono rispondere ai requisiti della CEI 64/8 per i sistemi di videocitofonia:

UTP CAT 5e per tratte interne dedicate a sola videocitofonia

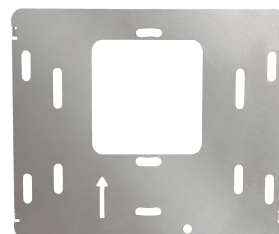
FTP CAT 5e per tratte condivise con cavi di tensione

UTP CAT 5e per tratte esterne con guaina di protezione in PVC

Tutti i cavi devono essere LSZH per comportamento al fuoco Low Smoke Zero Halogen.

Caratteristiche tecniche:

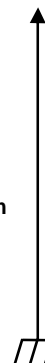
- Videocitofono da semi incasso parete in ABS con parti in vetro antigraffio ultrasensibile.
- Predisposto per installazione da semi incasso parete con piastra in metallo di aggancio
- Display LCD 7" con touch screen capacitivo
- Segnale video WVGA 800X480 Cr500
- Alimentazione PoE
- Assorbimento in standby 7mA , in conversazione: 150mA
- Temperatura di funzionamento: 0° a 40° C
- Suoneria elettronica
- Ingresso per chiamata fuori porta.
- Dimensioni videocitofono: 189x119x21 mm



7"



Altezza
145-150 cm



Manutenzione:

Eseguire la pulizia del vetro utilizzando un panno morbido, non versare acqua sul dispositivo e non utilizzare alcun tipo di prodotto chimico.

KIT

COME CABLARE UN CAVO ETHERNET TIPO CAT5 O SUPERIORE

Materiale indispensabile:

1 matassa di cavo Ethernet CAT5 certificato UL

Connettori plug RJ45 certificato UL

1 forbice

1 pinza crimpatrice a 8 pin

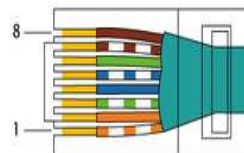
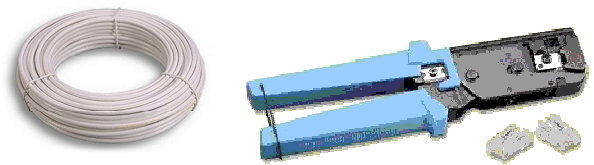
Consigliato un tester per verifica cavi LAN

EFFETTUARE UN CABLAGGIO DI TIPO DRITTO

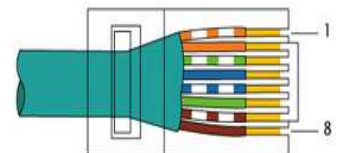
PIN	Codice colori T568B
1	 Bianco Arancio
2	 Arancio
3	 Bianco Verde
4	 Blu
5	 Bianco Blu
6	 Verde
7	 BiancoMarrone
8	 Marrone

Procedura:

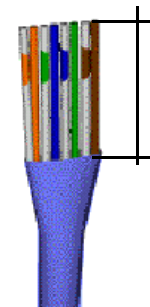
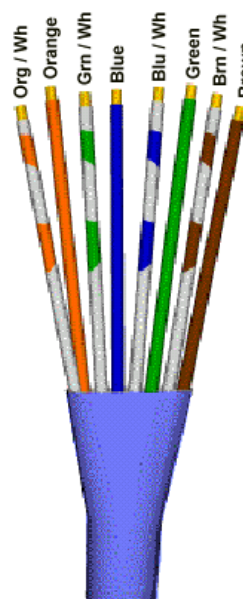
- 1) SPELLATURA DEL CAVO (circa 25-30 mm)
- 2) ORDINAMENTO dei cavi come in figura e ALLINEAMENTO tagliando i connettori con le forbici alla stessa altezza (circa 10mm)
- 3) INSERIMENTO CAVI NEL CONETTORE RJ45 come in figura
- 4) CRIMPATURA DEL CAVO tramite pinza
- 5) VERIFICA FINALE FUNZIONAMENTO con tester



EIA/TIA-568B



EIA/TIA-568B



Altezza
10mm

KIT

PROGRAMMAZIONE DI SISTEMA:

Esistono due tipi di configurazioni:

- 1) Tramite un dispositivo interno videocitofonico al momento della prima accensione consigliato per impianti di piccole - medie dimensioni
 - 2) Per impianti di elevate dimensioni è possibile una configurazione del sistema da PC tramite apposito software.
- E' possibile collegarsi a qualsiasi porta RJ45 del sistema "INFINITEPLAY" tramite patch cord.

IP SETUP INSTALLATORE:

PASSWORD CONFIGURAZIONE: default 000000

In caso di configurazione di sistema da videocitofono viene richiesto di indicare la sua posizione FISICA di installazione

NUMERO IDENTIFICATIVO DI APPARTAMENTO (codice a dieci cifre):

Palazzo 01
 Piano 103
 Appartamento 050
 Interno 04

FASI DI CONFIGURAZIONE:

Le fasi di configurazione del sistema si suddividono in soli 5 punti:

- 1.IMPOSTAZIONI BASE
- 2.TARGHE ESTERNE (posti esterni)
- 3.ALIMENTATORI
- 4.VIDEOCITOFONO (posti interni)
- 5.IMPOSTAZIONI TARGHE (mappatura pulsanti)

1. IMPOSTAZIONI BASE

Possiamo programmare i parametri base per il funzionamento del sistema come:

- PORTINERIA (si / no)
- SOS PULSANTE PANICO (si / no)
- VISIBILITA' VIDEOCITOFONI (tutti i dispositivi / solo i dispositivi master)
- INSERIMENTO ORARIO DI SISTEMA (con GMT 00)
- IMPOSTA LINGUA DI SISTEMA INFINITEPLAY
- CAMBIA PASSWORD DI SISTEMA (default 000000)

2. TARGHE ESTERNE

Questa schermata permette di settare i parametri delle targhe esterne presenti nel sistema

NUMERO IDENTIFICATIVO DI PRODOTTO (Mac address)
 =B4669800F3

CUSTOM ID: imposta un numero riconoscitivo alle Targhe da 1 a 200

NOME TARGA: es. Via Ferrero

SUBTYPE: (da 1/4 pulsanti , lista su display LCD , bottoni su display LCD)

TEMPO DI RISPOSTA (1 a 255 sec.)
 Valore di default 30 sec

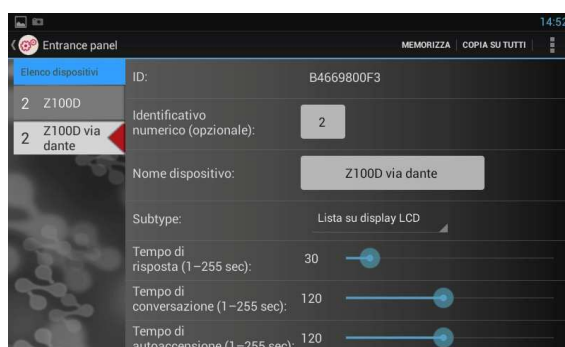
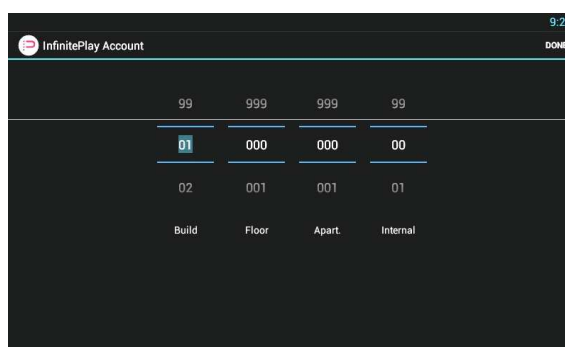
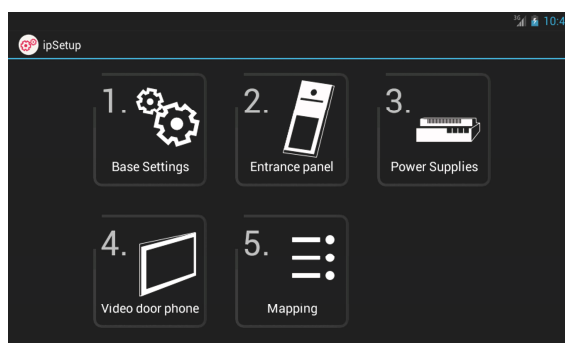
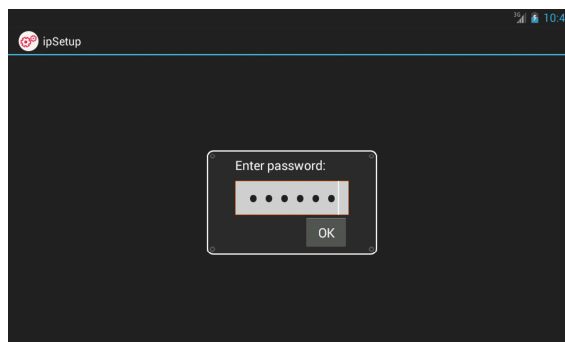
TEMPO DI CONVERSAZIONE (1 a 255 sec.)
 Valore di default 120 sec

TEMPO AUTOACCENSIONE (1 a 255 sec.)
 Valore di default 30 sec

VOLUME AUDIO ESTERNO (0% a 100%)
 Valore di default 77%

SUONO IN TARGA (si / no)
Default impostato su SI

SALVARE LE IMPOSTAZIONI PRIMA DI USCIRE DALLA SCHERMATA



INDIETRO

SALVA



KIT

3. ALIMENTATORE

In un impianto InfinitePlay è possibile installare un solo server SIP Z6001, più distributori Z60DT e settare i loro parametri

NUMERO IDENTIFICATIVO ALIMENTATORE = 0000000000

NOME DEVICE: (es: Z6001 Quadro principale)

USCITE

FUNZIONE:

E' possibile assegnare una delle seguenti funzioni che comparirà nel videocitofono interno. Se presente una X la funzione è disabilitata.

CODE:

È possibile attribuire un codice numerico a ciascun OUTPUT attivabile dalle targhe esterna a display precedendo il codice impostato dal simbolo # (es. #123)

TIMEOUT:

Indica il tempo di attivazione della funzione scelta

TEMPO LOCK: (DA 1 A 30 sec.) Valore di default 1 sec.

TEMPO AUX1: (DA 1 A 30 sec.) Valore di default 1 sec.

TEMPO AUX2: (DA 1 A 30 sec.) Valore di default 1 sec.

TEMPO AUX3: (DA 1 A 30 sec.) Valore di default 1 sec.

TARGHE:

Tramite "TARGHE" si lega la funzione scelta a uno o più posti esterni videocitofonici (targa) desiderati presenti nell' impianto.

Otterremo che solo alla chiamata da targhe esterne visualizzeremo con priorità questa funzione.

COLLEGAMENTI:

Questa funzione permette di legare assieme più funzioni per eseguire degli azionamenti comuni.

Ad esempio SERRATURA ALIMENTATORE Z60DT con SERRATURA ALIMENTATORE Z6001.

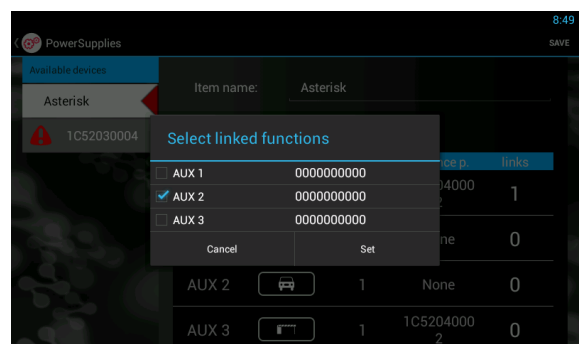
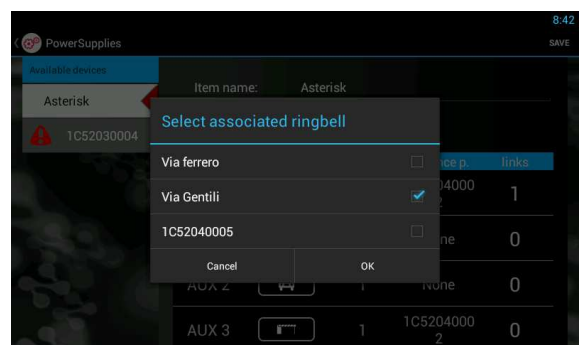
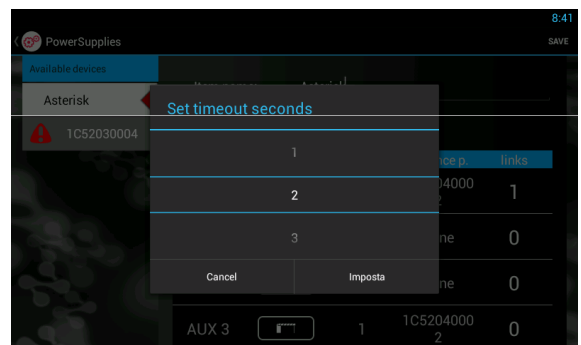
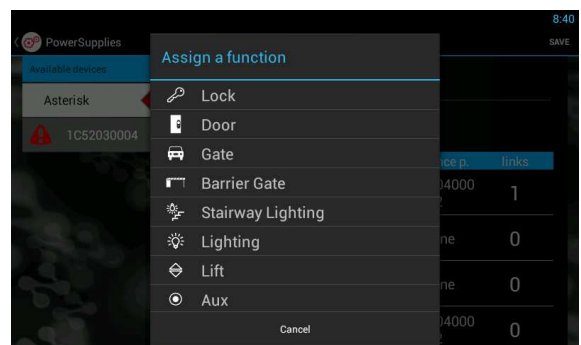
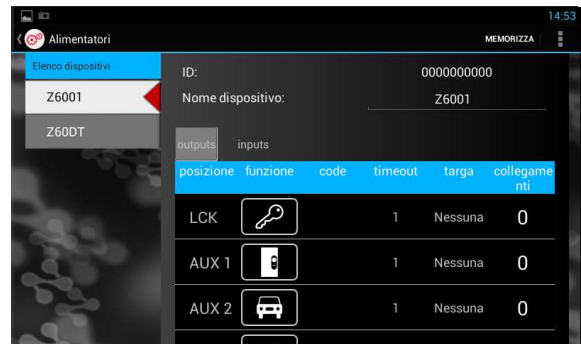
Otterremo che alla pressione del tasto CHIAVE dal videocitofono azioneremo contemporaneamente le SERRATURE poste vicino a TARGA1 e TARGA2 comandate dai loro rispettivi alimentatori.

INGRESSI

E' possibile abbinare gli ingressi INPUT dell' alimentatore alle uscite dello stesso

(es. pulsante serratura viale di uscita pedonale o pulsante luci scala)

L' input CALL permette di effettuare una chiamata da un posto esterno ad un posto interno desiderato.



SALVARE LE IMPOSTAZIONI PRIMA DI USCIRE DALLA SCHERMATA

KIT

4. VIDEOCITOFONO

A ogni accensione di un dispositivo videocitofonico viene richiesto di indicare la sua posizione fisica:

NUMERO IDENTIFICATIVO DI APPARTAMENTO:

Palazzo 01
Piano 103
Appartamento 050
Interno 04

NEI KIT IL CODICE IDENTIFICATIVO DEL VIDEOCITOFONO DI DEFAULT è: 01 000 001 00

NOMINATIVO UTILIZZATORE USER NAME: (es. Mario Rossi)

Sarà visualizzato in targa esterna se presente una targa con display grafico Art. Z100D – Z200D
Sarà visualizzato nella lista delle chiamate intercomunicanti del posto interno

VISIBILITA' TARGHE ESTERNE:

Si seleziona la lista delle targhe esterne abilitate a chiamare il seguente utente. Di default tutti chiamano tutti

FILTRO FUNZIONI DISPONIBILI:

Su richiesta di un utente è possibile disabilitare/abilitare una funzione ausiliare utilizzata anche da altri condomini

VISIBILITA' VIDEOCITOFONI:

Tramite questa funzione è possibile definire la visibilità intercomunicante dei posti interni

1) INTERNI INTERCOM

Si seleziona la lista dei dispositivi interni all' appartamento che si possono chiamare

2) ESTERNE INTERCOM

Si seleziona la lista dei dispositivi interni intercomunicanti del building che si possono chiamare

MODALITA' DOTTORE: (si/no)

Attivando questa funzione ad ogni chiamata verso questo posto interno si attiverà in automatico la serratura principale dello Z6001

RISPOSTA AUTOMATICA: (si/no)

Attivando questa funzione il posto interno entrerà in conversazione con il posto esterno in automatico dopo pochi secondi

GRUPPI INTERCOM:

Tramite questa funzione è possibile definire un gruppo di chiamate scegliendo la provenienza della chiamata. (es. unire un posto interno slave al proprio master)

1) DA CHIAMATA DA TARGA ESTERNA

2) DA CHIAMATA DA DISPOSITIVO INTERNO ALL' APPARTAMENTO

3) DA CHIAMATA DA DISPOSITIVO ESTERNO ALL' APPARTAMENTO

ECHO CANCELLATION:

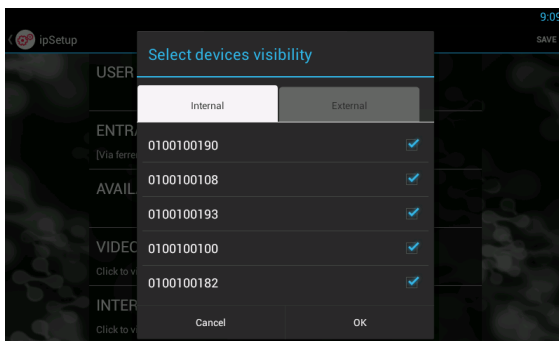
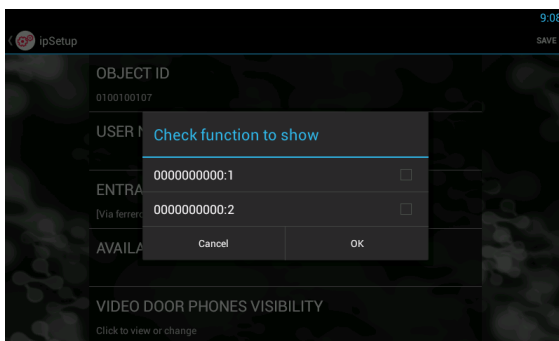
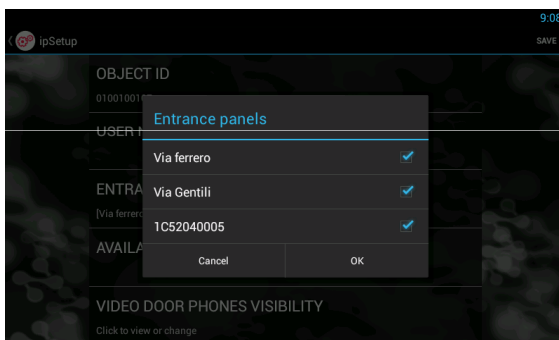
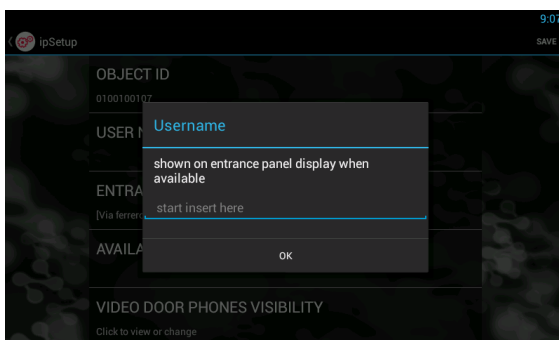
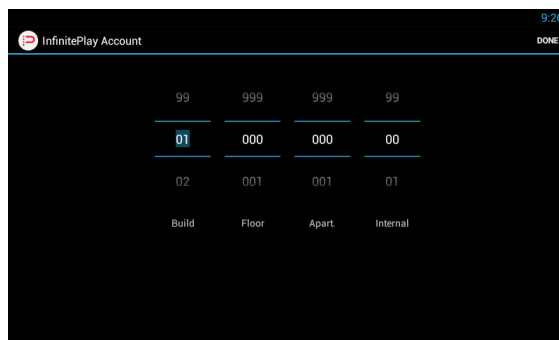
Tramite questa funzione è possibile scegliere il grado di cancellazione dei rumori del proprio dispositivo interno videocitofonico InfinitePlay.

1) Normal (consigliato da fabbrica)

2) Hard

3) Strong

SALVARE LE IMPOSTAZIONI PRIMA DI USCIRE DALLA SCHERMATA



KIT

5. MAPPATURA TARGA – MAPPING

SETUP TARGHE ESTERNE

Dopo aver scelto la targa dalla lista delle presenti nell' impianto sarà possibile configurare i loro parametri a seconda se è una targa a pulsanti o con display grafico:

TARGHE A PULSANTI Z1001 – Z2001

IMPOSTA PULSANTI DI CHIAMATA:

E' possibile abbinare i pulsanti di chiamata scelti nel setup 2 ad un dispositivo interno

Ad esempio :

PULSANTE 1 chiama videocitofono 01 000 001 00 – Mario Rossi

TARGHE A DISPLAY Z100D – Z200D

Se in presenza di una targa con display è necessario impostare:

LOGO PROPRIETA': in formato JPG

SUONO IN TARGA: (sounds/ring.mp3) consigliato

VOLUME SUONO IN TARGA: (0% a 100%)

Valore di default 20% consigliato

MESSAGGI DI STATO (si/no)

Tramite questa funzione si consente di visualizzare in targa i seguenti messaggi

(in chiamata , in conversazione, apertura serratura , termine conversazione)

ABILITA ANIMAZIONE: (si/no)

Tramite questa funzione si attiva un animazione nella targa esterna a display che facilita il visitatore nell' utilizzo del posto esterno

VISUALIZZA PULSANTE CODICE: (si/no)

Tramite questa funzione si abilita la possibilità di attivare un automazione dal posto esterno tramite codice numerico

VISUALIZZA PULSANTE CENTRALINO: (si/no)

Tramite questa funzione si abilita un pulsante dedicato alla chiamata delle portinerie

NOME BUILDING: (es. Residence Argenta)

NUMERO CIVICO: (es. 25 C)

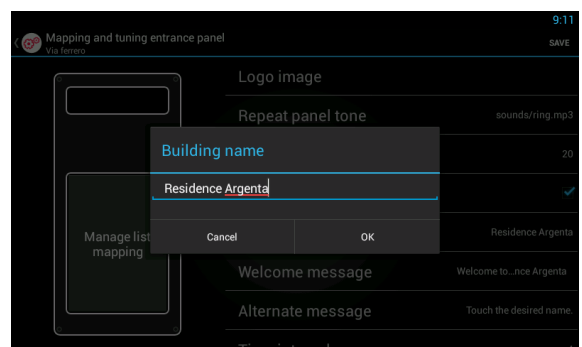
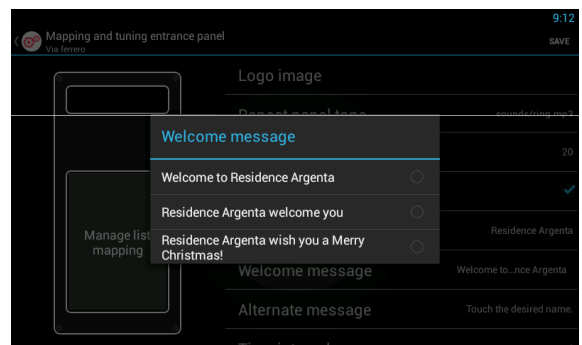
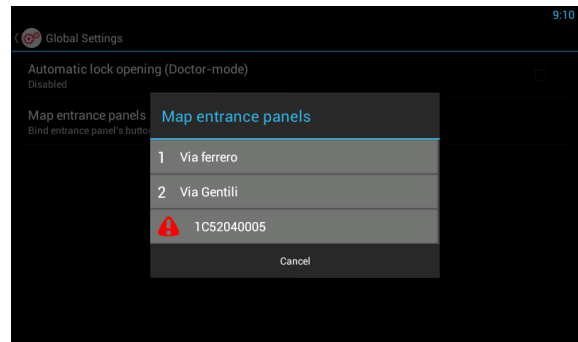
MESSAGGIO DI BENVENUTO

MESSAGGIO VISUALIZZABILE IN ALTERNANZA

TEMPO DI ALTERNANZA

Settabile in secondi

SALVARE LE IMPOSTAZIONI PRIMA DI USCIRE DALLA SCHERMATA



KIT

ISTRUZIONI PER L'USO , OPERATING ISTRUCTIONS

1. BARRA FUNZIONI (pulsanti lato destro)

HOME
TORNA INDIETRO
IMPOSTAZIONI
CERCA

2. FUNZIONI VIDEOCITOFONIA WIDGET

SERRATURA
LUCI SCALA
CANCELLO CARRAIO

3. DATA E ORA

4. METEO (se connessi ad internet)

5. FUNZIONAMENTO VIDEOCITOFONO

DISPONIBILE (simbolo verde)
NON DISTURBARE (simbolo rosso, scegli per quanto tempo)

FUNZIONAMENTO DURANTE UNA CHIAMATA VIDEOCITOFONICA

1.FUNZIONI VIDEOCITOFONICHE

2.CONCLUDI CONVERSAZIONE

3.MICROFONO MUTO

4.ATTIVA CONVERSAZIONE

FUNZIONAMENTO APPLICAZIONE IPCALL VIDEOCITOFONIA

1.FUNZIONI VIDEOCITOFONICHE

2.LISTA PORTINERIE
CONTATTI INTERCOMUNICANTI
LISTA TARGHE ESTERNE
STORICO ATTIVITA'

3. IMPOSTAZIONI

MESSAGGISTICA

LA FUNZIONE PERMETTE DI INVIARE MESSAGGI DI TIPO
TESTUALE E IN FORMATO JPG – PDF

E' CONSENTITA LA COMUNICAZIONE TRA INTERNI
VIDEOCITOFONICI E TRA PORTINERIE



3

4

1

5

2



1

2

3

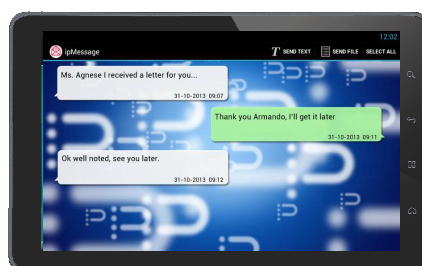
4

2

3



1



KIT

FUNZIONAMENTO:

Attenzione: Per il funzionamento del videocitofono è necessario sia stata effettuata dall' installatore la programmazione dell' identificativo ID di tutti i dispositivi di cui è composto l'impianto.

Tempi di funzionamento

Il tempo di risposta e conversazione dipendono dalla configurazione dei relativi parametri.

I valori di default sono i seguenti:

- Tempo di risposta (per chiamate da targa o intercomunicanti): 30 sec.
- Tempo di conversazione: 120 sec.
- Tempo di autoaccensione: 30 sec.

Risposta di una chiamata

All' arrivo di una chiamata da una targa esterna o da un dispositivo intercomunicante è possibile rispondere durante o al termine del ciclo di suoneria. Per rispondere basta premere il pulsante verde di comunicazione, per terminare il pulsante rosso.

Ricevere una chiamata fuori porta

Il videocitofono può essere chiamato da un pulsante fuoriporta, se collegato ai morsetti FP e M. Premendo il pulsante fuoriporta il videocitofono emette solo un suono in base alla suoneria selezionata.

Inviare una chiamata intercomunicante

Per inviare una chiamata intercomunicante verso un altro dispositivo interno è necessario aprire l'applicazione videocitofonia e scegliere il nominativo desiderato nella lista CONTATTI.

Esclusione della suoneria

Dalla schermata principale del videocitofono è possibile tramite apposito pulsante decidere per quanto tempo si vuole disattivare la suoneria. Alla fine del tempo impostato il videocitofono riprenderà il regolare funzionamento.

Comando serratura

Dalla schermata principale del videocitofono è presente un pulsante con il logo di una chiave che permette l' apertura del cancello collegato ai morsetti dell' alimentatore S+ S- impostato dall' installatore nelle configurazioni.

Autoaccensione

Il videocitofono è in grado di riconoscere le targhe esterne ad esso collegate o le telecamere di CCTV.

Dalla lista è possibile effettuare un autoaccensione ai fini di monitoraggio e conversazione.

Chiamata ad un centralino per servizio di portineria

Per effettuare una richiesta di servizio portineria è possibile scegliere dalla lista PORTINERIA le portinerie connesse all' impianto.

Invio di un allarme appartamento o di un allarme panico

Il videocitofono è in grado di inviare due allarmi verso il servizio portineria.

Collegando un pulsante tra AL e M viene inviato un allarme al servizio portineria che indica un intrusione all' interno dell' appartamento.

(il contatto può essere collegato ad un sistema di allarme a sensori fumo o gas).

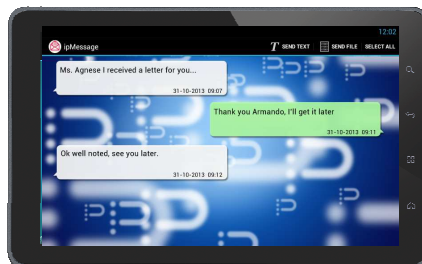
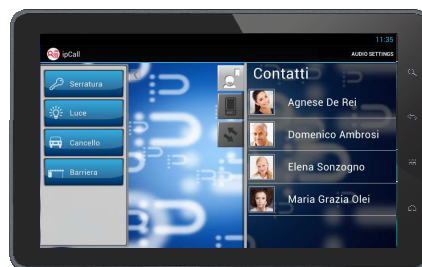
Collegando un pulsante tra P e M viene inviato un allarme al servizio portineria che indica un malore dell' utente. Anche tramite widget SOS

Scelta di una melodia

Tramite le impostazioni è possibile scegliere tra diversi tipi di melodia elettronica.

Regolazione del volume

Tramite le impostazioni è possibile scegliere il livello di suoneria.

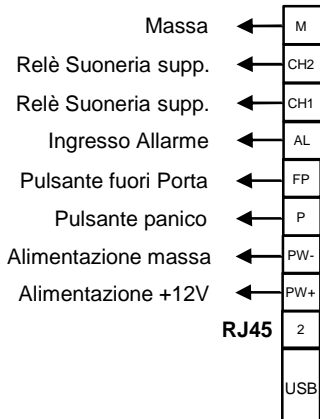


KIT

IMPIANTO VIDEOCITOFONICO MONOFAMIGLIARE COMPOSTO DA TARGA , ALIMENTATORE E VIDEOCITOFONO A 7"



Videocitofono



Targa esterna



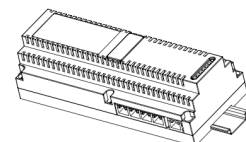
CAT5

CAT5

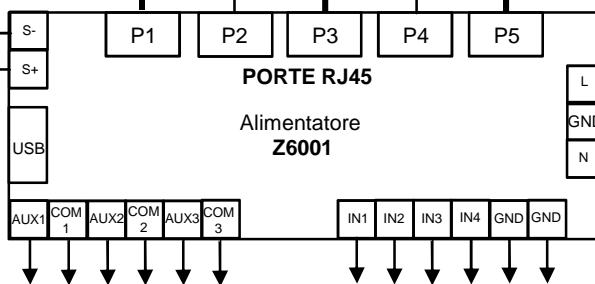
CAT5

Targa esterna Videocitofono

Targa esterna Videocitofono



Ritorno serratura
12Vcc 1A Serratura



Rete
90-260Vac
50-60Hz

AUX1- Luci scala

AUX2 - Cancelli carraio

AUX3 - Libero

IN1 - Apriporta

IN2 - Luci scala

IN3 - Cancelli carraio

IN4 - Libero

GND - INPUT

GND - INPUT

Sezione conduttori

Morsetti	Fino a 100mt
1,2,3,4,5	RJ45
Cavo	CAT 5
Serratura	1,5 mm ²
Altri	1 mm ²

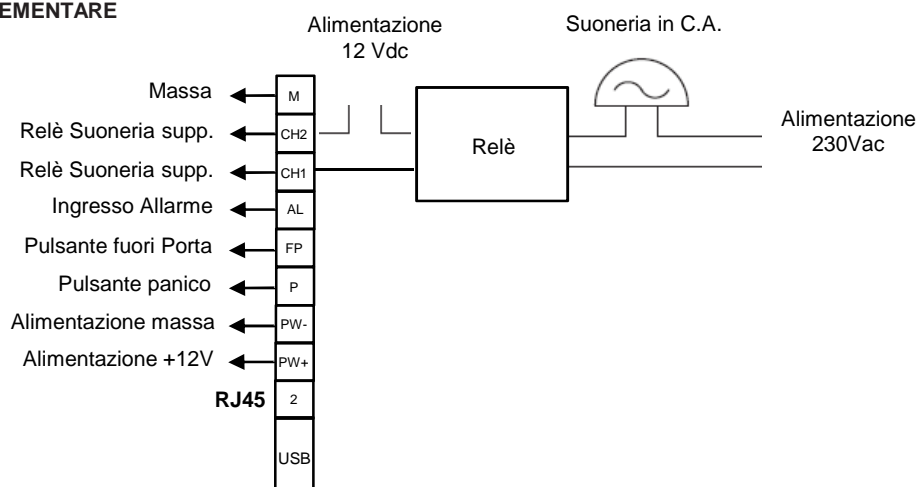
KIT

VARIANTI DI COLLEGAMENTO:

SCHEMA COLLEGAMENTO SUONERIA SUPPLEMENTARE



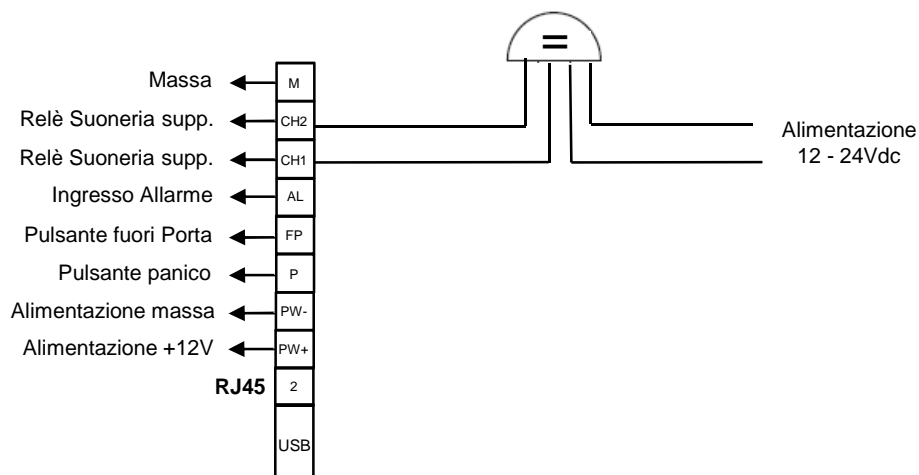
Videocitofono



Suoneria in C.C.



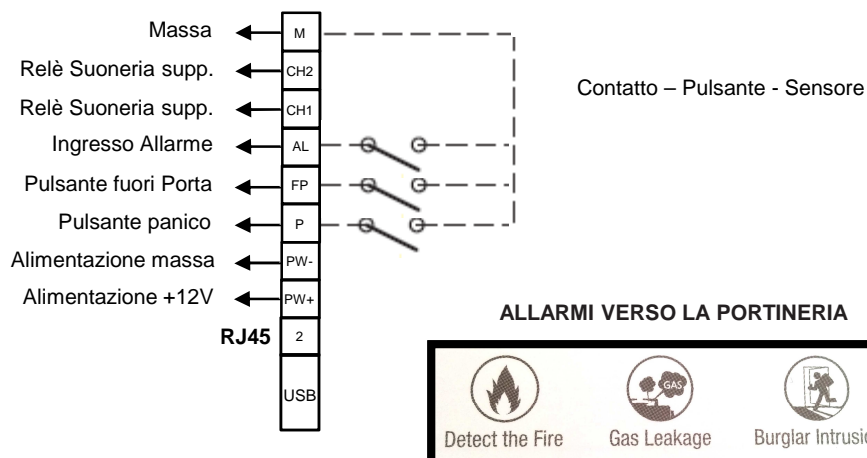
Videocitofono



SCHEMA COLLEGAMENTO CHIAMATA FUORI PORTA



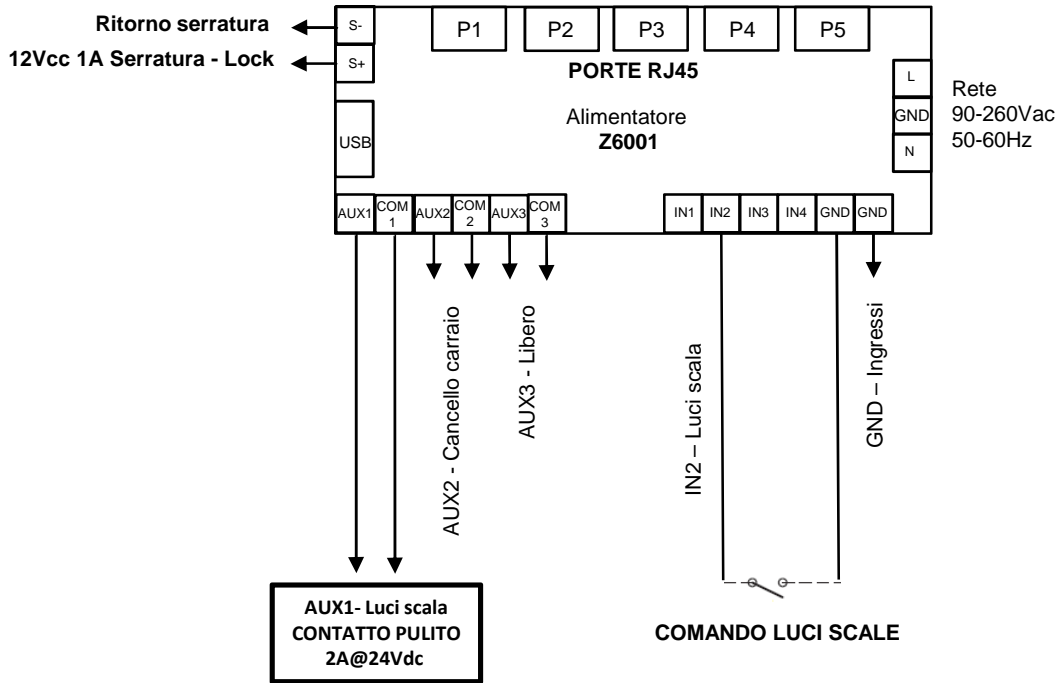
Videocitofono



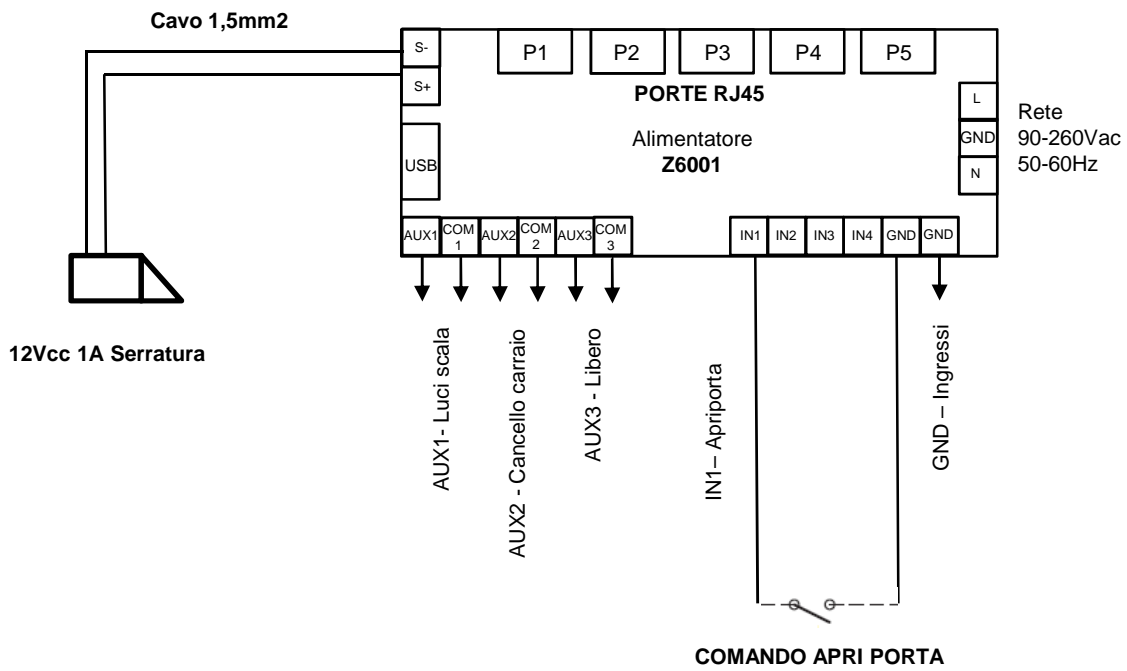
KIT

VARIANTI DI COLLEGAMENTO:

SCHEMA COLLEGAMENTO COMANDO LUCI SCALE



SCHEMA COLLEGAMENTO COMANDO APRI PORTA





KIT

NOTE INSTALLATORE :

KIT

Direttiva 2012/19/UE (WEEE, RAEE).

Il simbolo del cestino barrato indica che il prodotto dovrà essere conferito in un centro di raccolta differenziata per apparecchiature elettriche ed elettroniche, oppure riconsegnato al rivenditore al momento dell'acquisto di un nuovo prodotto.

Per informazioni inerenti i sistemi di raccolta disponibili, rivolgersi al servizio locale di smaltimento rifiuti.

L'utente è responsabile dello smaltimento della apparecchiatura elettronica acquistata.

Rischi legati alle sostanze considerate pericolose (WEEE).

Secondo la Direttiva WEEE i suddetti prodotti elettrici ed elettronici contengono sostanze dannose per le persone e l'ambiente.

Obbligatorio trattare lo smaltimento di tali rifiuti in modo da evitare impatti negativi sia sull'ambiente che sulla salute delle persone.

L'adeguamento alle normative vigenti permette un corretto riciclaggio dei materiali di cui è composto il prodotto.



AVVERTENZE PER L'INSTALLATORE

Questo apparecchio è utilizzato negli impianti di videocitofonia e domotica.

Le istruzioni presenti in questo documento forniscono importanti informazioni sulla sicurezza, l'installazione, l'uso e sulla manutenzione del prodotto.

Verificare l'integrità dei dispositivi al momento dell'acquisto.

L'imballo contiene potenziali fonti di pericolo per i bambini (viti e tasselli).

L'esecuzione dell'impianto deve rispettare le norme CEI vigenti.

È necessario installare nell'impianto di alimentazione un interruttore di protezione dedicato al sistema di videocitofonia.

Prima di collegare l'apparecchio verificare la tensione di uscita fornita dalla rete di distribuzione.

Prima di effettuare operazioni di manutenzione, disinserire l'apparecchio dalla rete di alimentazione elettrica.

In caso di guasto o mal funzionamento dell'apparecchio, togliere l'alimentazione e rivolgersi al centro di assistenza.

Non ostruire le aperture o fessure di ventilazione presenti negli alimentatori.

L'interruttore di protezione deve essere posizionato nel quadro principale dell'abitazione.

ATTENZIONE: Questo apparecchio deve essere installato a regola d'arte seguendo le istruzioni di installazione.

Questo documento dovrà sempre essere allegato alla documentazione dell'impianto.



Il prodotto è conforme alla direttiva europea EMC 2004/108/CE, LVD 2006/95/CE e RoHS 2011/65/EU.



Questo prodotto è UL Listed. Campioni rappresentativi di questo prodotto sono stati valutati da UL e rispettano gli standard di sicurezza applicabili.

Il prodotto è conforme alla normativa UL60950-1 2nd Edition + A1 + A2.

Il prodotto è conforme alla normativa IEC60950-1 2nd Edition + A1 + A2.

Questo dispositivo è conforme con la parte 15 dei Regolamenti FCC. Il funzionamento è soggetto alle seguenti due condizioni:

- (1) Questo dispositivo non causa interferenze nocive, e*
- (2) Questo dispositivo deve accettare qualsiasi interferenza ricevuta, comprese interferenze che possono causare un funzionamento indesiderato.*

Questo dispositivo di classe [B] è conforme alla normativa ICES-003 Issue 5.

CAN ICES-3 (B)/NMB-3(B)



INFINITEPLAY

InfinitePlay S.r.l.

Via Monte Grappa, 25
31020 Villorba (TV) ITALY
Tel. 0422 350680
Fax. 0422 446958
www.infiniteplay.com



ITA
18901073 - RL01 10 16
INFINITEPLAY - ITALY