

Z60DV-Z60DT

INFINITE PLAY

Descrizione:

L'articolo Z60DV è un distributore di piano per videocitofonici INFINITEPLAY.

L'articolo Z60DT è un distributore per targhe e centralini di portineria INFINITEPLAY.

E' consigliato l'utilizzo dei seguenti cavi, pur rispettando la norma CEI 64/8 per sistemi videocitofonici.

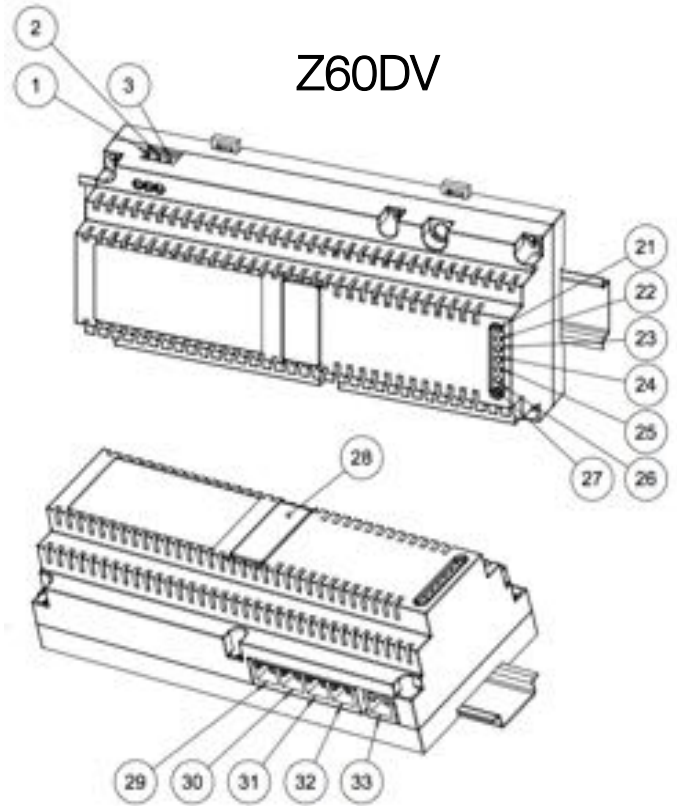
UTP CAT 5e per tratte interne dedicate a sola videocitofonia

FTP CAT 5e per tratte condivise con cavi di tensione

UTP CAT 5e per tratte esterne con guaina di protezione in PVC

Tutti LSZH per comportamento al fuoco Low Smoke Zero Alogen

Prima di procedere alla programmazione leggere attentamente le istruzioni per avere un quadro completo sulle caratteristiche, funzioni e prestazioni.



Z60DV

Z60DT

INSTALLAZIONE DISTRIBUTORE Z60DV – Z60DT

Montaggio:

Il distributore può essere montato su armadietti dotati di barra DIN (occupa lo spazio di 12 moduli DIN)

Collegare la rete di alimentazione con un interruttore bipolare magnetotermico

Morsettiere:

MORSETTO	DESCRIZIONE	SERIGRAFIA
1	AC-N 90-264Vac	N
2	TERRA-GROUND-GND	TERRA
3	AC-L 90-264Vac	L
4	INGRESSO 1	IN1
5	INGRESSO 2	IN2
6	INGRESSO 3	IN3
7	INGRESSO 4	IN4
8	GND for INPUT 1-2-3-4	GND
9	GND for INPUT 1-2-3-4	GND
10	RELE' AUX1 (2A@24Vdc)	AUX1
11	COMUNE 1	C1
12	RELE' AUX2 (2A@24Vdc)	AUX2
13	COMUNE 2	C2
14	RELE' AUX3 (2A@24Vdc)	AUX3
15	COMUNE 3	C3
16	COMUNE SERRATURA	S-
17	COMUNE SERRATURA	S-
18	12Vdc 1A SERRATURA	S+
19	USB 2.0	USB
20	RS232 PORT	RS232
21	POWER INDICAZIONE LED	POWER
22	LED POE PORTA 1	P1
23	LED POE PORTA 2	P2
24	LED POE PORTA 3	P3
25	LED POE PORTA 4	P4
26	LED POE PORTA 5	P5
27	LED RGB INDICAZIONE DI STATO	STATUS
28	PLUG MODULO ESPANSIONE	
29	PORTA 1 10/100Mbps	P1
30	PORTA 2 10/100Mbps	P2
31	PORTA 3 10/100Mbps	P3
32	PORTA 4 10/100Mbps	P4
33	PORTA 5 10/100Mbps	P5

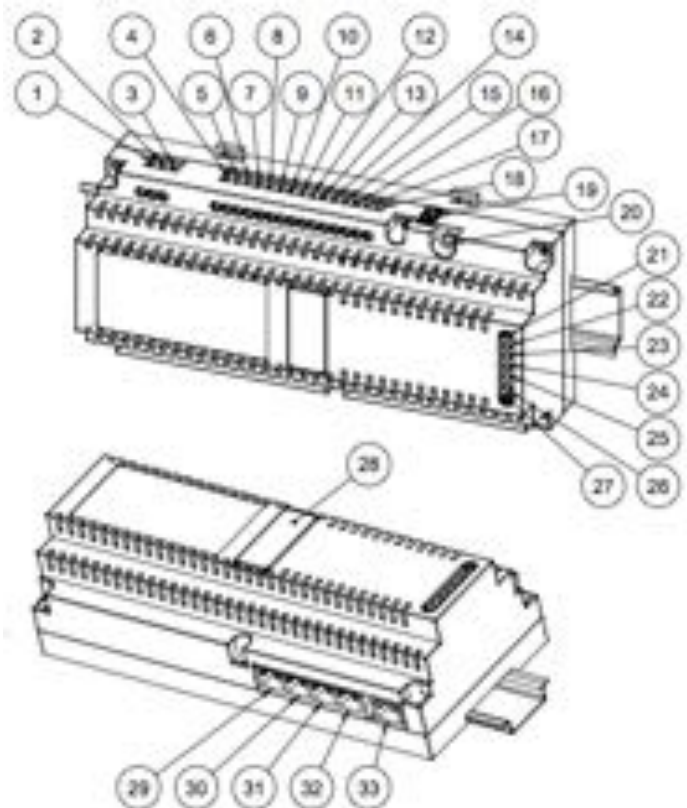
Caratteristiche tecniche:

Custodia in tecnopolimero ABS V0

Tensione di alimentazione 90V - 260V c.a. 50-60 Hz

Temperatura di funzionamento 0°C +45°C

Dimensioni di ingombro 208x89x60 mm.



INFINITE PLAY

DESCRIZIONE PORTE RJ45 PER COLLEGAMENTO VIDEOCITOFONICO

ALIMENTATORE ART. **Z6001**

Base di un impianto (mono – bi – trifamiliare – condominiale)

Porte RJ45:

P1-P2-P3-P4 Dedicata alla connessione di TARGHE ESTERNE e VIDEOCITOFONI INTERNI

P5 Dedicata alla connessione di ROUTER per collegamento ad INTERNET DELLA PROPRIA ABITAZIONE

ALIMENTATORE ART. **Z6002**

Base di un impianto, (solo per quadrifamiliare)

Porte RJ45:

P1-P2-P3-P4-P5 Dedicata esclusivamente alla connessione di TARGHE ESTERNE e VIDEOCITOFONI INTERNI

DISTRIBUTORE ART. **Z60DV**

Necessario nell' impianto per la distribuzione di VIDEOCITOFONI

Porte RJ45:

P1-P2-P3-P4-P5 Dedicata alla connessione di un VIDEOCITOFONO

DISTRIBUTORE ART. **Z60DT**

Necessario nell' impianto per la distribuzione di TARGHE E CENTRALINI PORTINERIA

Porte RJ45:

P1-P2-P3-P4-P5 Dedicata alla connessione di una TARGA O CENTRALINO DI PORTINERIA

FIREWALL ART. **Z600F**

Se necessaria la connessione ad internet in una delle abitazioni, inserire al suo interno un distributore 4 uscite FIREWALL Art.Z600F (vedi schema allegato)

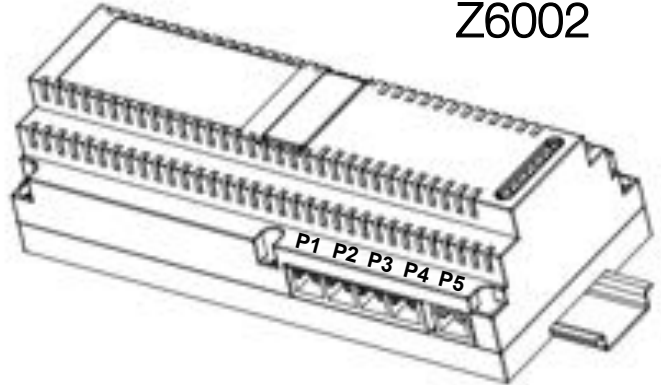
Porte RJ45:

P1-P2-P3-P4 Dedicata alla connessione di TARGA, VIDEOCITOFONO e di un ROUTER per collegamento ad INTERNET.

P5 Connessione al montante d'ingresso

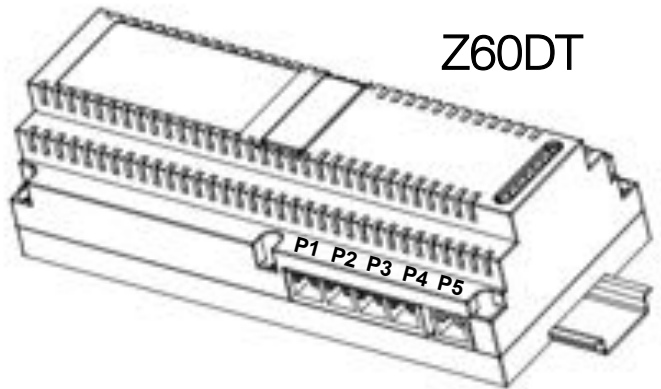
Z6001

Z6002

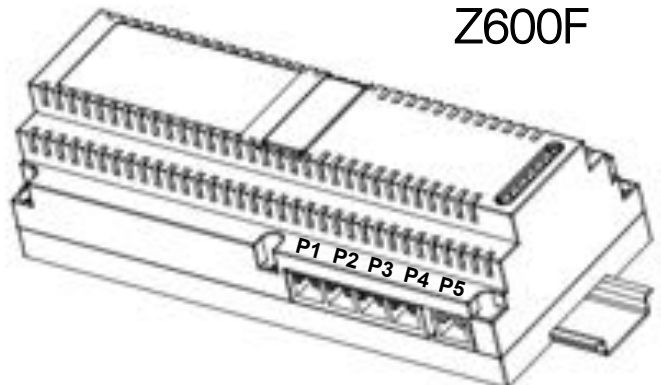


Z60DV

Z60DT



Z600F



INFINITE PLAY

COME CABLARE UN CAVO ETHERNET TIPO CAT5 O SUPERIORE

Materiale indispensabile:

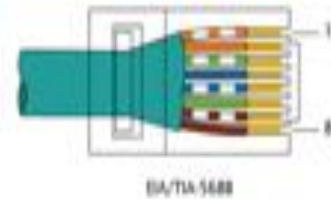
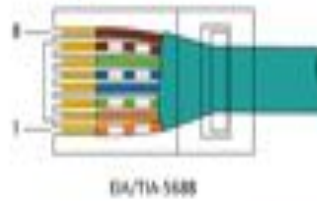
- 1 matassa di cavo Ethernet CAT5
- Connettori plug RJ45
- 1 forbice
- 1 pinza crimpatrice a 8 pin
- Consigliato un tester per verifica cavi LAN



EFFETTUARE UN CABLAGGIO DI TIPO DRITTO

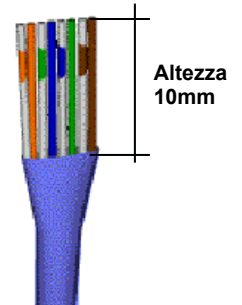
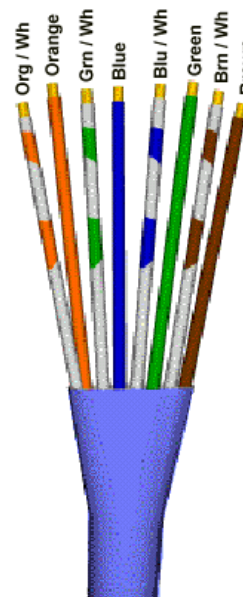


PIN	Codice colori T568B
1	Bianco Arancio
2	Arancio
3	Bianco Verde
4	Blu
5	Bianco Blu
6	Verde
7	BiancoMarrone
8	Marrone



Procedura:

- 1) SPELLATURA DEL CAVO (circa 25-30 mm)
- 2) ORDINAMENTO dei cavi come in figura e ALLINEAMENTO tagliando i connettori con le forbici alla stessa altezza (circa 10mm)
- 3) INSERIMENTO CAVI NEL CONETTORE RJ45 come in figura
- 4) CRIMPATURA DEL CAVO tramite pinza
- 5) VERIFICA FINALE FUNZIONAMENTO con tester



INFINITE PLAY

3. ALIMENTATORE

In un impianto InfinitePlay è possibile installare un solo server SIP Z6001, più distributori Z60DT e settare i loro parametri

NUMERO IDENTIFICATIVO ALIMENTATORE = 0000000000

NOME DEVICE: (es: Z6001 Quadro principale)

USCITE

FUNZIONE:

E' possibile assegnare una delle seguenti funzioni che comparirà nel videocitofono interno. Se presente una X la funzione è disabilitata.

CODE:

È possibile attribuire un codice numerico a ciascun OUTPUT attivabile dalle targhe esterna a display precedendo il codice impostato dal simbolo # (es. #123)

TIMEOUT:

Indica il tempo di attivazione della funzione scelta

TEMPO LOCK: (DA 1 A 30 sec.) Valore di default 1 sec.

TEMPO AUX1: (DA 1 A 30 sec.) Valore di default 1 sec.

TEMPO AUX2: (DA 1 A 30 sec.) Valore di default 1 sec.

TEMPO AUX3: (DA 1 A 30 sec.) Valore di default 1 sec.

TARGHE:

Tramite "TARGHE" si lega la funzione scelta a uno o più posti esterni videocitofonici (targa) desiderati presenti nell' impianto. Otterremo che solo alla chiamata da targhe esterne visualizzeremo con priorità questa funzione.

COLLEGAMENTI:

Questa funzione permette di legare assieme più funzioni per eseguire degli azionamenti comuni.

Ad esempio SERRATURA ALIMENTATORE Z60DT con SERRATURA ALIMENTATORE Z6001.

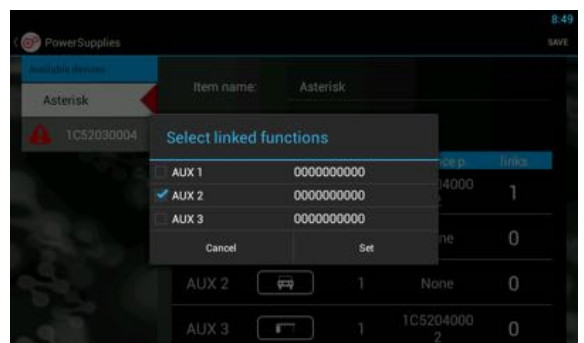
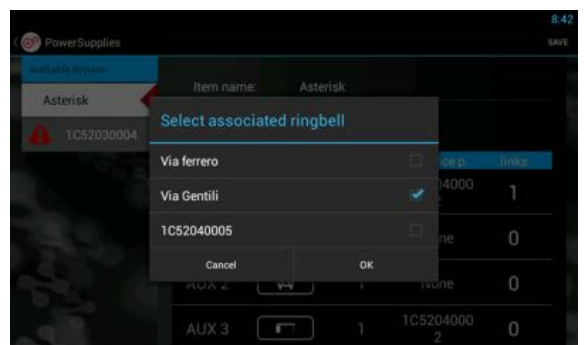
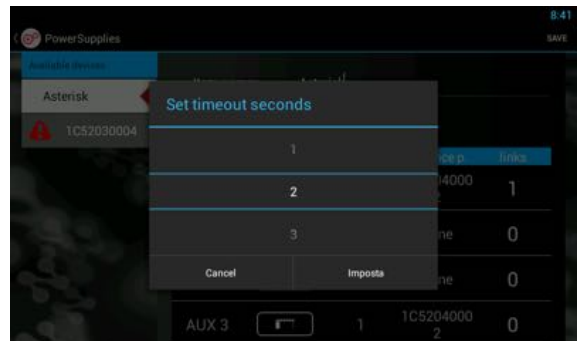
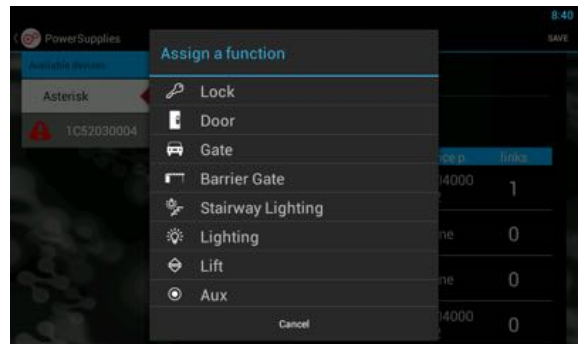
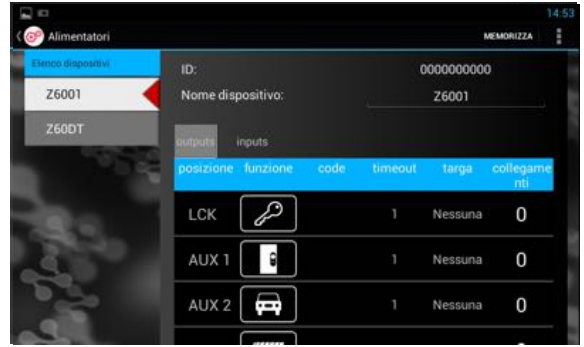
Otterremo che alla pressione del tasto CHIAVE dal videocitofono azioneremo contemporaneamente le SERRATURE poste vicino a TARGA1 e TARGA2 comandate dai loro rispettivi alimentatori.

INGRESSI

E' possibile abbinare gli ingressi INPUT dell' alimentatore alle uscite dello stesso

(es. pulsante serratura viale di uscita pedonale o pulsante luci scala)

L' input CALL permette di effettuare una chiamata da un posto esterno ad un posto interno desiderato.



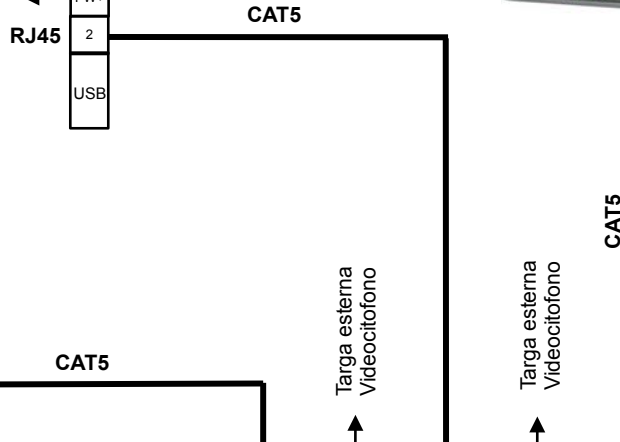
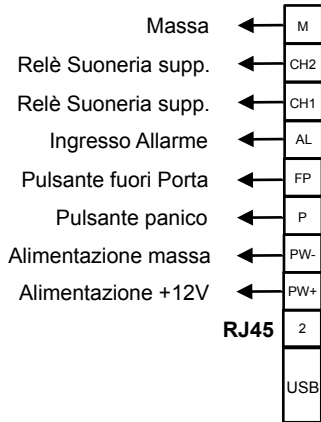
SALVARE LE IMPOSTAZIONI PRIMA DI USCIRE DALLA SCHERMATA

INFINITE PLAY

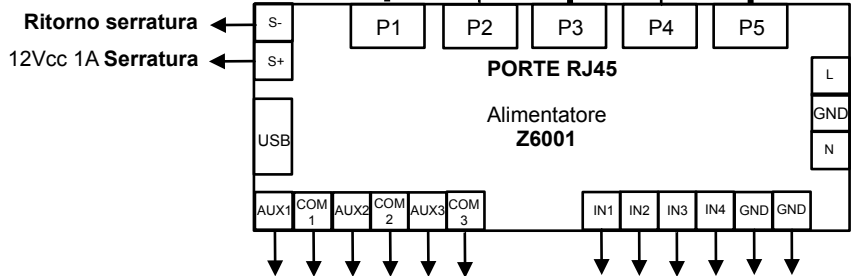
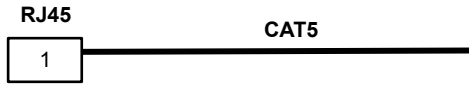
IMPIANTO VIDEOCITOFONICO MONOFAMIGLIARE COMPOSTO DA TARGA , ALIMENTATORE E VIDEOCITOFONO A 7"



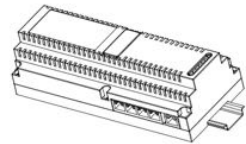
Videocitofono



Targa esterna



Rete 90-260Vac 50-60Hz



Sezione conduttori

Morsetti	Fino a 100mt
1,2,3,4,5	RJ45
Cavo	CAT 5
Serratura	1,5 mm2
Altri	1 mm2

- AUX1- Luci scala
- AUX2 - Cancellò carrajo
- AUX3 - Libero
- IN1- Apriporta
- IN2 - Luci scala
- IN3 - Cancellò carrajo
- IN4 - Libero
- GND - INPUT
- GND - INPUT

INFINITE PLAY

IMPIANTO VIDEOCITOFONICO BIFAMIGLIARE COMPOSTO DA TARGA , ALIMENTATORE E VIDEOCITOFONO A 7"



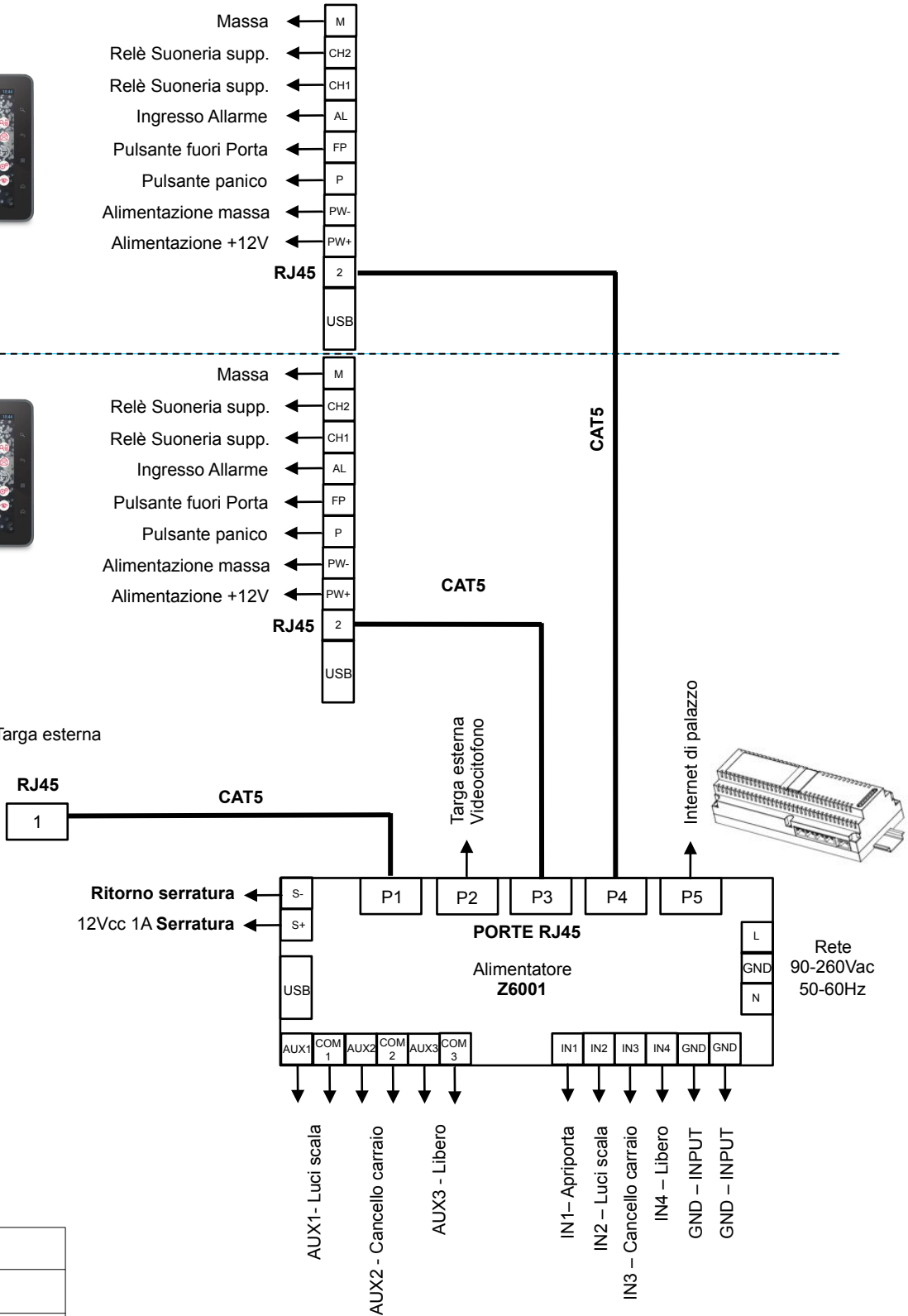
Videocitofono 2



Videocitofono 1



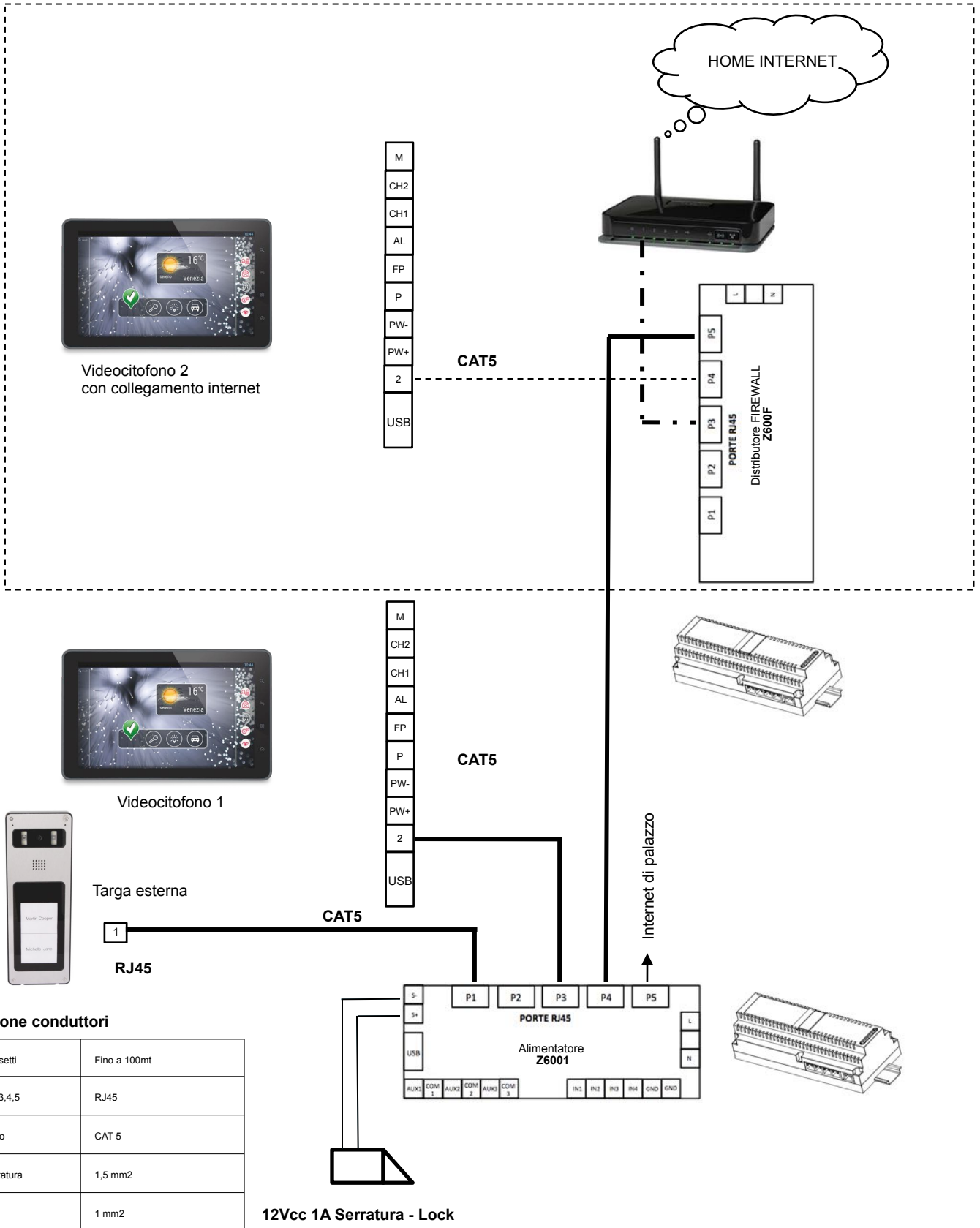
Targa esterna



Sezione conduttori

Morsetti	Fino a 100mt
1,2,3,4,5	RJ45
Cavo	CAT 5
Serratura	1,5 mm ²
Altri	1 mm ²

IMPIANTO VIDEOCITOFONICO BIFAMIGLIARE COMPOSTO DA TARGA A DUE PULSANTI, ALIMENTATORE, VIDEOCITOFONO 1 E VIDEOCITOFONO 2 CONNESSO A INTERNET



INFINITE PLAY

IMPIANTO VIDEOCITOFONICO PLURIFAMIGLIARE COMPOSTO DA TARGA A DUE PULSANTI , ALIMENTATORE, DISTRIBUTORE E 12 VIDEOCITOFONI



Videocitofono

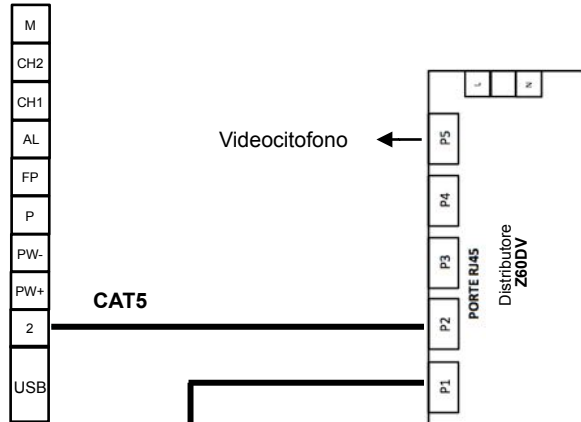


Videocitofono

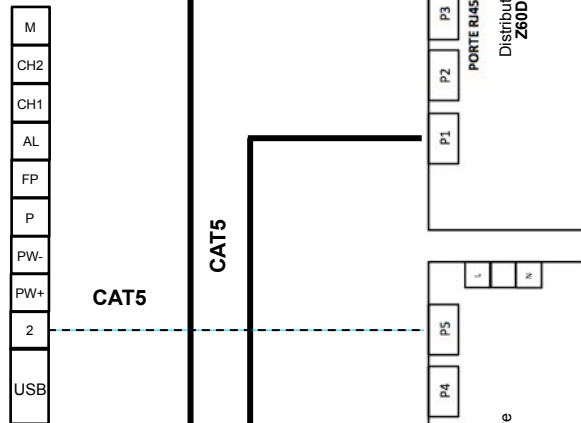
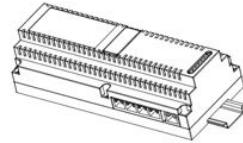


Targa esterna

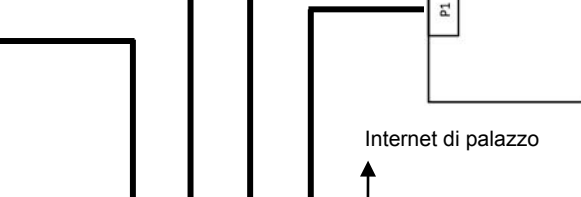
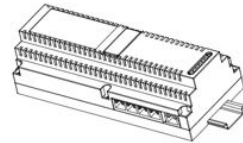
1
RJ45



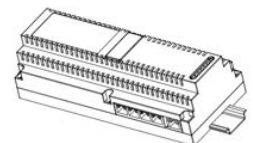
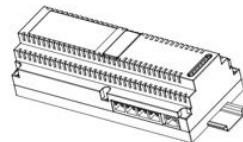
Videocitofono



Videocitofono



Internet di palazzo



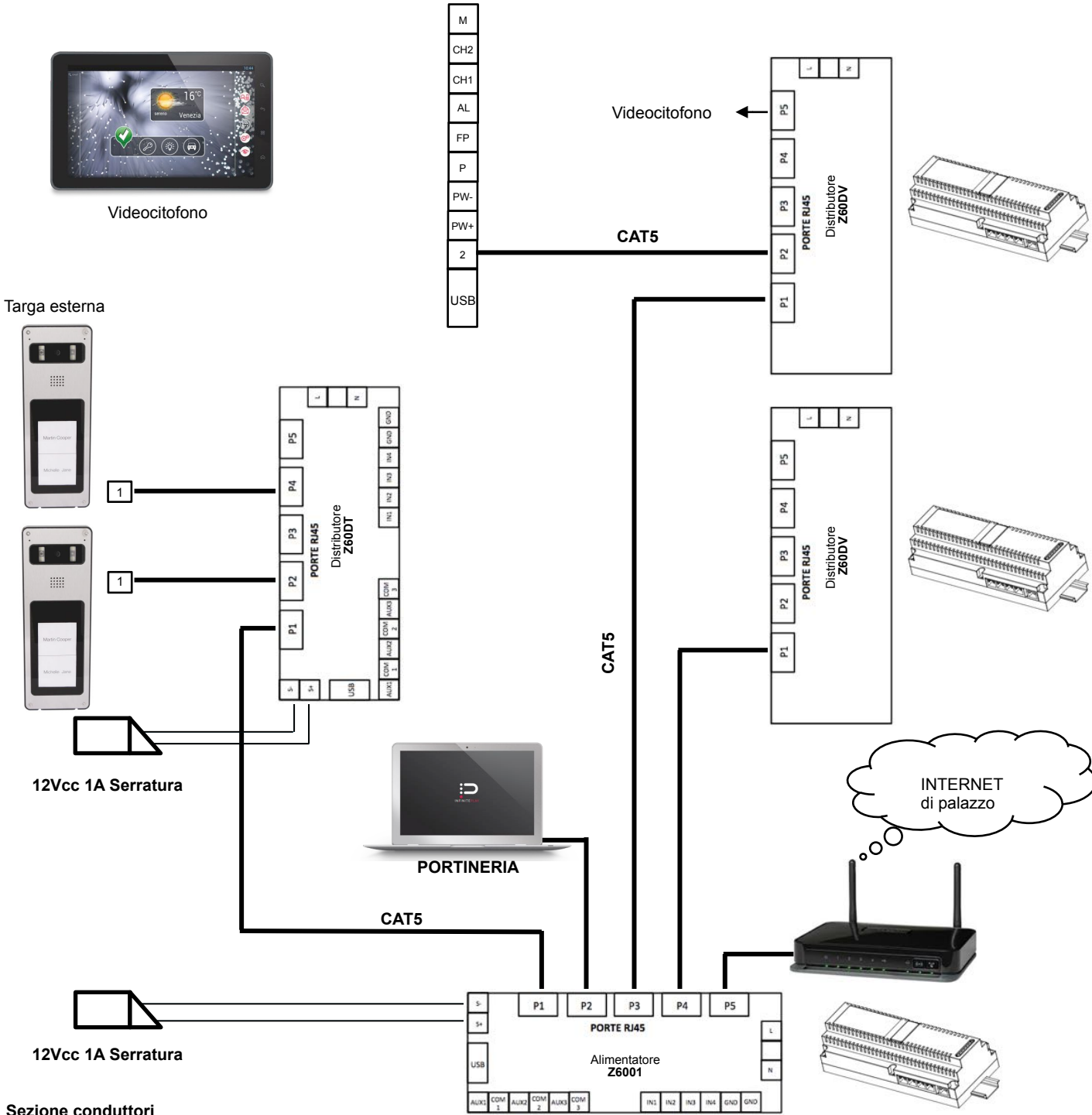
Sezione conduttori

Morsetti	Fino a 100mt
1,2,3,4,5	RJ45
Cavo	CAT 5
Serratura	1,5 mm2
Altri	1 mm2

12Vcc 1A Serratura

INFINITE PLAY

COMPLESSO EDILIZIO COMPOSTO DA DUE TARGHE, ALIMENTATORE, CETRALINO DI PORTINERIA E DISTRIBUTORI



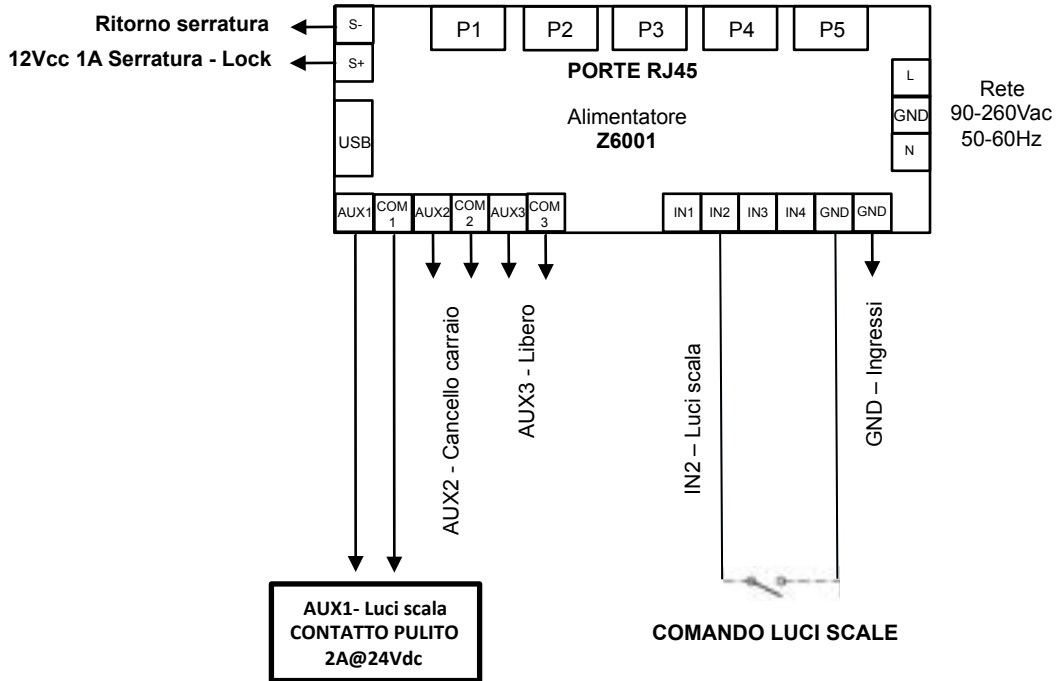
Sezione conduttori

Morsetti	Fino a 100mt
1,2,3,4,5	RJ45
Cavo	CAT 5
Serratura	1,5 mm2
Altri	1 mm2

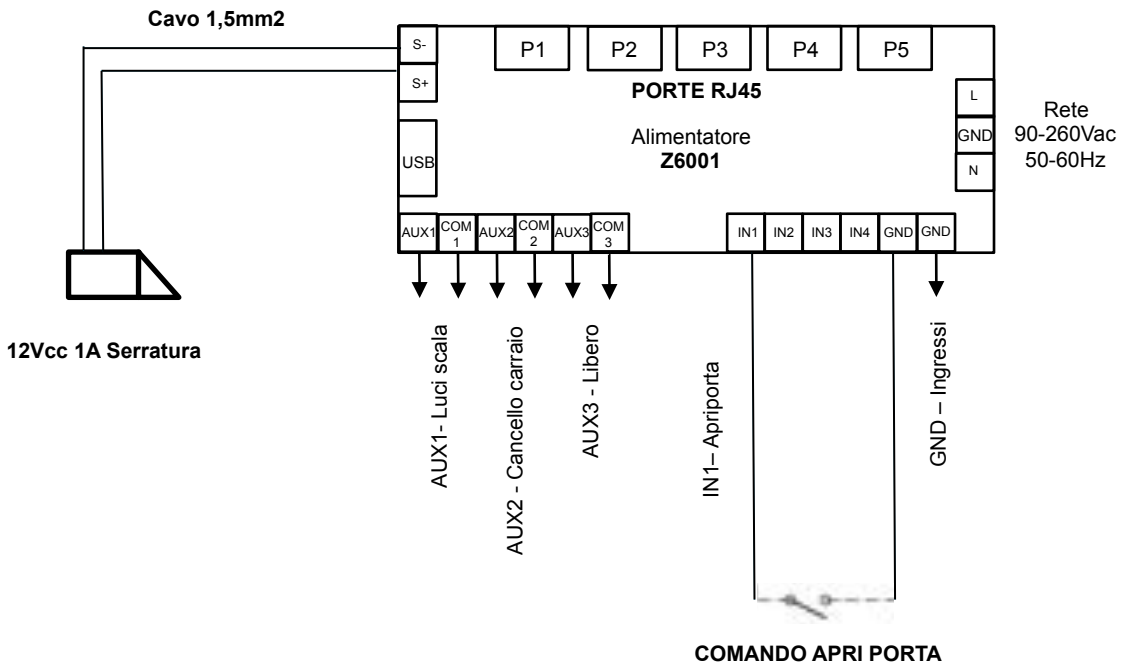
INFINITE PLAY

VARIANTI DI COLLEGAMENTO:

SCHEMA COLLEGAMENTO COMANDO LUCI SCALE



SCHEMA COLLEGAMENTO COMANDO APRI PORTA





INFINITE PLAY

NOTE INSTALLATORE :

INFINITE PLAY

NOTE INSTALLATORE :



INFINITE PLAY

NOTE INSTALLATORE :

INFINITE PLAY

Direttiva 2012/19/UE (WEEE, RAEE).

Il simbolo del cestino barrato indica che il prodotto dovrà essere conferito in un centro di raccolta differenziata per apparecchiature elettriche ed elettroniche, oppure riconsegnato al rivenditore al momento dell' acquisto di un nuovo prodotto.

Per informazioni inerenti i sistemi di raccolta disponibili, rivolgersi al servizio locale di smaltimento rifiuti.

L'utente è responsabile dello smaltimento della apparecchiatura elettronica acquistata.

Rischi legati alle sostanze considerate pericolose (WEEE).

Secondo la Direttiva WEEE i suddetti prodotti elettrici ed elettronici contengono sostanze dannose per le persone e l'ambiente.

Obbligatorio trattare lo smaltimento di tali rifiuti in modo da evitare impatti negativi sia sull'ambiente che sulla salute delle persone.

L'adeguamento alle normative vigenti permette un corretto riciclaggio dei materiali di cui è composto il prodotto.



AVVERTENZE PER L'INSTALLATORE

Questo apparecchio è utilizzato negli impianti di videocitofonia e domotica.

Le istruzioni presenti in questo documento forniscono importanti informazioni sulla sicurezza, l' installazione, l' uso e sulla manutenzione del prodotto.

Verificare l'integrità dei dispositivi al momento dell' acquisto.

L' imballo contiene potenziali fonti di pericolo per i bambini (viti e tasselli).

L'esecuzione dell'impianto deve rispettare le norme CEI vigenti.

È necessario installare nell' impianto di alimentazione un interruttore di protezione dedicato al sistema di videocitofonia.

Prima di collegare l'apparecchio verificare la tensione di uscita fornita dalla rete di distribuzione.

Prima di effettuare operazioni di manutenzione, disinserire l'apparecchio dalla rete di alimentazione elettrica.

In caso di guasto o mal funzionamento dell' apparecchio, togliere l'alimentazione e rivolgersi al centro di assistenza.

Non ostruire le aperture o fessure di ventilazione presenti negli alimentatori.

L'interruttore di protezione deve essere posizionato nel quadro principale dell' abitazione.

ATTENZIONE: Questo apparecchio deve essere installato a regola d'arte seguendo le istruzioni di installazione.

Questo documento dovrà sempre essere allegato alla documentazione dell'impianto.



Il prodotto è conforme alla direttiva europea 2004/108/CE, 2006/95/CE e successive.



INFINITEPLAY

Via Monte Grappa, 25
31020 Villorba (TV) ITALY
Tel. 0422 350680
Fax. 0422 446958
www.infiniteplay.com



ITA
18901005 - RL01 02 15
INFINITEPLAY - ITALY